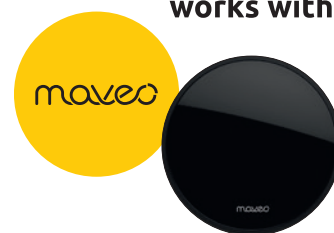


DE Betriebsanleitung
Stand: 09.2020

Antriebssystem für Garagentore Comfort 260, 270, 280

works with



Inhaltsverzeichnis

1.	Sicherheitsinformationen	3
1.1	Bestimmungsgemäße Verwendung	3
1.2	Zielgruppen	3
1.3	Allgemeine Sicherheitshinweise	3
2.	Produktinformation	4
2.1	Lieferumfang Antrieb	4
2.2	Lieferumfang Schiene	5
2.3	Technische Daten	5
2.4	Torvarianten	6
2.5	Anwendungsbeispiel	7
3.	Montage	7
3.1	Sicherheitshinweise zur Montage	7
3.2	Montagevorbereitung	7
3.3	Antriebsmontage	8
3.4	Anschluss	12
3.5	Montageabschluss	17
4.	Inbetriebnahme	18
4.1	Sicherheitshinweise zur Inbetriebnahme	18
4.2	Übersicht Steuerung	18
4.3	Statusanzeige	19
4.4	Werkseinstellungen	19
4.5	Schnellprogrammierung	19
4.6	Funktionsprüfung	20
4.7	Spezialprogrammierung	21
5.	Bedienung	29
5.1	Sicherheitshinweise zur Bedienung	29
5.2	Handsender	29
5.3	Entriegelung	30
6.	Pflege	31
7.	Wartung	31
7.1	Wartungsarbeiten durch den Betreiber	31
7.2	Wartungsarbeiten durch qualifiziertes Fachpersonal	31
8.	Demontage	31
9.	Entsorgung	31
10.	Störungsbehebung	32
11.	Anhang	34
11.1	Herstellereklärung	34
11.2	Konformität Funk	34

Zu diesem Dokument

- Originalanleitung.
- Teil des Produkts.
- Unbedingt zu lesen und aufzubewahren.
- Urheberrechtlich geschützt.
- Nachdruck, auch auszugsweise, nur mit unserer Genehmigung.
- Änderungen, die dem technischen Fortschritt dienen, vorbehalten.
- Alle Maßangaben in Millimeter.
- Darstellungen sind nicht maßstabsgetreu.

Sicherheitshinweise

WARNUNG!

Sicherheitshinweis auf eine Gefahr, die zu Tod oder zu schweren Verletzungen führen kann.

VORSICHT!

Sicherheitshinweis auf eine Gefahr, die zu leichten bis mittelschweren Verletzungen führen kann.

HINWEIS

Sicherheitshinweis auf eine Gefahr, die zu Beschädigungen oder zur Zerstörung des Produkts führen kann.

Symbolerklärung

- Handlungsaufforderung
- ✓ Kontrolle
- Liste, Aufzählung
- Verweis auf andere Stellen in diesem Dokument
- 📄 Verweis auf separate Dokumente die zu beachten sind
- 🔧 Werkseinstellung

1. Sicherheitsinformationen

WARNUNG!

Lebensgefahr durch Nichtbeachtung der Betriebsanleitung!

Diese Anleitung enthält wichtige Informationen für den sicheren Umgang mit dem Produkt. Auf mögliche Gefahren wird besonders hingewiesen.

- Lesen Sie diese Anleitung sorgfältig durch.
- Befolgen Sie die Sicherheitshinweise in dieser Anleitung.
- Bewahren Sie die Anleitung zugänglich auf.

1.1 Bestimmungsgemäße Verwendung

Das Antriebssystem ist ausschließlich für das Öffnen und Schließen von Toren bestimmt.

Die Verwendung ist nur zulässig:

- An gewichtsausgeglichene Sektional- und Schwingtoren mit Absturzsicherung.
- In trockenen Räumen.
- Im privaten Anwendungsbereich.
- In technisch einwandfreiem Zustand.
- Nach korrekter Montage.
- Unter Einhaltung der Vorgaben in den technischen Daten.

→ „2.3 Technische Daten“

Jede andere Verwendung gilt als bestimmungswidrig.

1.2 Zielgruppen

1.2.1 Betreiber

Der Betreiber ist verantwortlich für das Gebäude, in dem das Produkt eingesetzt wird. Der Betreiber hat folgende Aufgaben:

- Kenntnis und Aufbewahrung der Betriebsanleitung.
- Einweisung aller Personen, die die Toranlage benutzen.
- Sicherstellen, dass die Toranlage regelmäßig nach Herstellerangaben von qualifiziertem Fachpersonal geprüft und gewartet wird.
- Sicherstellen der Prüfung und Wartung im Prüfbuch dokumentiert werden.
- Aufbewahrung des Prüfbuches.

1.2.2 Fachpersonal

Qualifiziertes Fachpersonal ist zuständig für Montage, Inbetriebnahme, Instandhaltung, Reparatur, Demontage und Entsorgung.

Anforderungen an qualifiziertes Fachpersonal:

- Kenntnis der allgemeinen und speziellen Sicherheits- und Unfallverhütungsvorschriften.
- Kenntnis der einschlägigen elektrotechnischen Vorschriften.
- Ausbildung in Gebrauch und Pflege angemessener Sicherheitsausrüstung.
- Kenntnis in der Anwendung folgender Normen
 - EN 12635 („Tore - Einbau und Nutzung“),
 - EN 12453 („Tore - Nutzungssicherheit kraftbetätigter Tore - Anforderungen“),

- EN 12445 („Tore - Nutzungssicherheit kraftbetätigter Tore - Prüfverfahren“).
- EN 13241-1 („Tore - Produktnorm - Teil 1: Produkte ohne Feuer- und Rauchschutzeigenschaften“)

Elektrotechnische Arbeiten nur durch qualifizierte Elektrofachkräfte, gemäß DIN VDE 0100.

Anforderungen an qualifizierte Elektrofachkräfte:

- Kenntnis der Grundlagen der Elektrotechnik.
- Kenntnis der landesspezifischen Bestimmungen und Normen.
- Kenntnis der einschlägigen Sicherheitsbestimmungen.
- Kenntnis dieser Betriebsanleitung.

1.2.3 Benutzer

Eingewiesene Benutzer bedienen und pflegen das Produkt.

Anforderungen an eingewiesene Benutzer:

- Benutzer wurden bezüglich ihrer Arbeiten durch den Betreiber unterwiesen.
- Benutzer wurden bezüglich des sicheren Gebrauchs des Produkts unterwiesen.
- Kenntnis dieser Betriebsanleitung.

Für folgende Benutzer gelten besondere Anforderungen:

- Kindern ab 8 Jahren und darüber.
- Personen mit verringerten physischen, sensorischen oder mentalen Fähigkeiten.
- Personen mit Mangel an Erfahrung und Wissen.

Diese Benutzer dürfen nur tätig werden bei der Bedienung des Produkts.

Besondere Anforderungen:

- Benutzer werden beaufsichtigt.
- Benutzer wurden bezüglich des sicheren Gebrauchs des Produkts unterwiesen.
- Benutzer verstehen Gefahren im Umgang mit dem Produkt.
- Kinder dürfen nicht mit dem Produkt spielen.

1.3 Allgemeine Sicherheitshinweise

Personen oder Gegenstände dürfen niemals mit Hilfe des Tores bewegt werden.

In folgenden Fällen übernimmt der Hersteller keine Haftung für Schäden. Die Garantie auf Produkt und Zubehörteile erlischt bei:

- Nichtbeachtung dieser Betriebsanleitung.
- Bestimmungswidrige Verwendung und unsachgemäße Handhabung.
- Einsatz von nicht qualifiziertem Personal.
- Umbauten oder Veränderungen des Produkts.
- Verwendung von Ersatzteilen, die nicht vom Hersteller hergestellt oder freigegeben wurden.

Das Produkt wird gemäß den in der Einbauerklärung aufgeführten Richtlinien und Normen gefertigt. Das Produkt hat das Werk in sicherheitstechnisch einwandfreiem Zustand verlassen.

Von der Gewährleistung ausgeschlossen sind Batterien, Akkus, Sicherungen und Leuchtmittel.

Weitere Sicherheitshinweise stehen in den jeweils relevanten Abschnitten im Dokument.

→ „3.1 Sicherheitshinweise zur Montage“

→ „4.1 Sicherheitshinweise zur Inbetriebnahme“

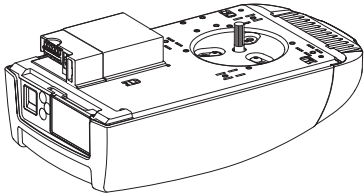
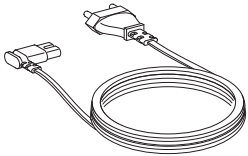
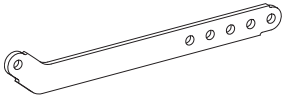
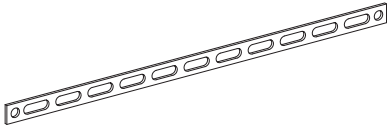
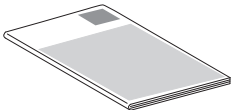
→ „5.1 Sicherheitshinweise zur Bedienung“

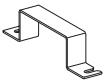
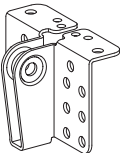
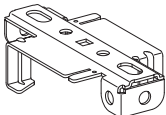


2. Produktinformation

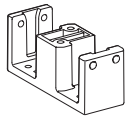
2.1 Lieferumfang Antrieb






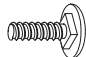

- Prüfen Sie anhand der Tabelle den Lieferumfang für Ihre Produktvariante.




Länderspezifische Abweichungen sind möglich.


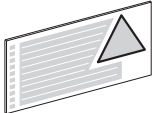
Pos.		
1		1x
2		1x
3		1x
4		2x
5		1x

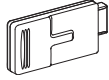



Pos.	#1	A	B
6		2x	2x
7		1x	1x
8		2x	2x
9		1x	-
10		1x	-



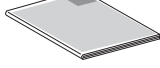
Pos.	#1	A	B
11		-	1x

Pos.	#2	A	B
12		4x	4x
13		1x	1x
14		1x	1x
15		1x	1x
16		1x	-
17		1x	-
18		-	4x

Pos.	#3	
19		6x
20		6x
21		6x

Pos.	Warnschilder	
22		1x
23		1x

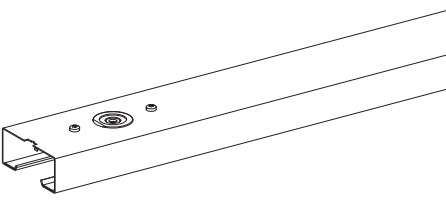
Pos.	Handsender	Multi-Bit	bi.linked
24		1x	1x
25		1x	-
26		-	1x
27		1x	1x

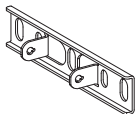




Pos.	Handsender	Multi-Bit	bi.linked
28		1x	-
29		1x	-
30		-	1x

2.2 Lieferumfang Schiene

- Prüfen Sie anhand der Tabelle den Lieferumfang für Ihre Produktvariante.

Länderspezifische Abweichungen sind möglich.

Pos.		
31		1x

Pos.	#4	A	B
32		1x	1x
33		1x	1x
34		1x	1x
35		2x	2x
36		1x	1x

2.3 Technische Daten

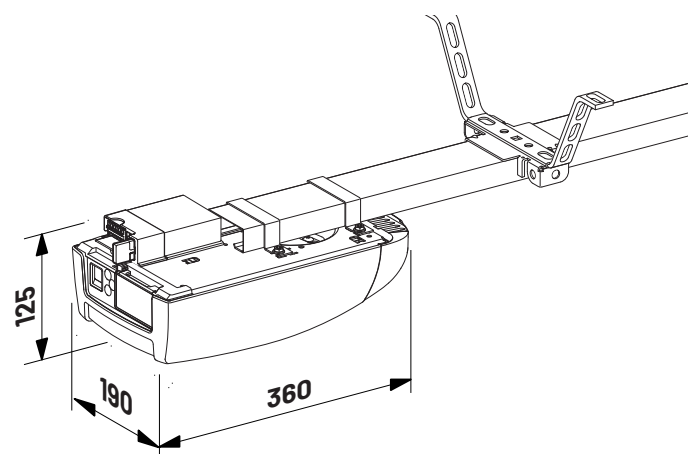
Elektrische Daten			
Nennspannung, länderspezifische Abweichungen möglich*	V	EU JP US	230 100 120
Nennfrequenz*	Hz		50 / 60
Stromaufnahme*	A	EU JP US	1,1 2,5 2,1
Leistungsaufnahme Betrieb**	kW		0,25
Leistungsaufnahme in Bereitschaft**	W		ca. 4
Comfort 260 / 270 / 280			ca. 0,6
Comfort 260BL / 270BL / 280BL			
Steuerspannung	V DC		24
Schutzart Motor-Aggregat			IP 20
Schutzklasse			II

* Die antriebspezifischen Werte sind dem Typenschild am Motor-Aggregat zu entnehmen.

** ohne angeschlossenes Zubehör

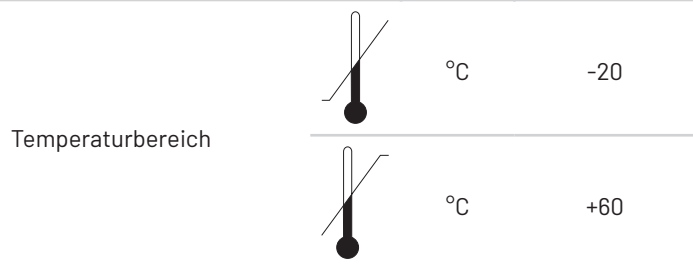
Mechanische Daten		
Max. Zug- und Druckkraft		
Comfort 260 / 260BL	N	550
Comfort 270 / 270BL		750
Comfort 280 / 280BL		1.000
Max. Laufgeschwindigkeit	mm/s	160
Öffnungszeit, torspezifisch	s	ca. 14

Umgebungsdaten	
Abmessungen Motor-Aggregat	



Gewicht (Motor-Aggregat)		
Comfort 260 / 260BL	kg	3,2
Comfort 270 / 270BL		3,5
Comfort 280 / 280BL		3,8
Schalldruckpegel	dB(A)	< 70

Umgebungsdaten



Einsatzbereich

Comfort

260 / 260BL 270 / 270BL 280 / 280BL

Schwingtore

- max. Torbreite	mm	3.500	5.000	6.000
- max. Torgewicht	kg	90	165	200

einwandige Sektionaltore

- max. Torbreite	mm	5.000	5.500	6.000
- max. Torgewicht	kg	90	165	200

doppelwandige

Sektionaltore	mm	3.000	5.500	6.000
- max. Torbreite	kg	90	165	200
- max. Torgewicht				

Kipp- und Canopytore

- max. Torbreite	mm	3.500	5.000	6.000
- max. Torhöhe	mm	2.250	2.250	2.250
- max. Torgewicht	kg	90	165	200

max. Zyklen pro Std.	cph	2	4	6
----------------------	-----	---	---	---

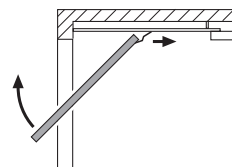
max. Zyklen pro Tag	cpd	16	28	48
---------------------	-----	----	----	----

2.4 Torvarianten

Der Lieferumfang mit entsprechender Antriebsschiene ist für folgende Torvarianten geeignet.

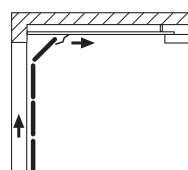
Ausschwingendes Kipptor (Schwingtor)

2.4 / 1



Sektionaltor

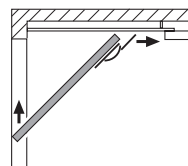
2.4 / 2



Für die nachfolgenden Torvarianten ist Sonderzubehör erforderlich.

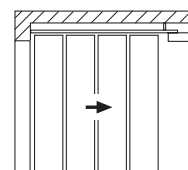
Nicht ausschwingendes Kipptor

2.4 / 3



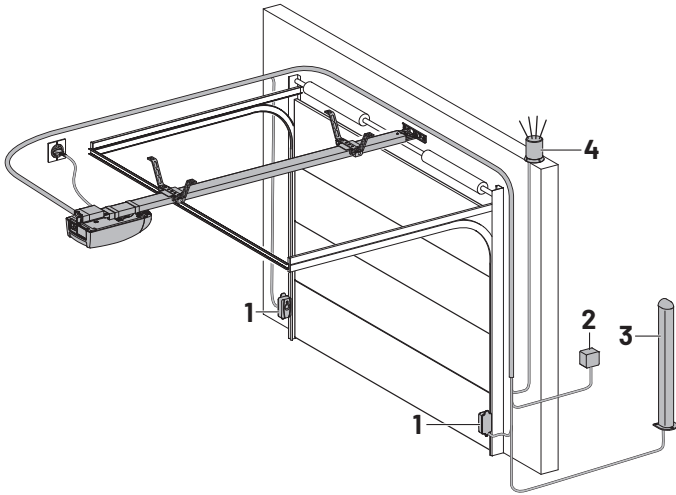
Seitensektionaltor

2.4 / 4



2.5 Anwendungsbeispiel

2.5 / 1



Die Toranlage ist als Beispiel dargestellt und kann je nach Tortyp und Ausstattung abweichen. Die abgebildete Anlage besteht aus folgenden Komponenten:

- 1 Lichtschranke
- 2 Schlüsseltaster
- 3 Standsäule (für Codetaster, Transponder, ...)
- 4 Signalleuchte

- ☞ Weitere Informationen zu Zubehörartikeln finden Sie auf der Internetseite des Herstellers.
- ☞ Für die Montage und Verkabelung der Torsensoren, Bedien- und Sicherheitselemente sind die entsprechenden Anleitungen zu berücksichtigen.

3. Montage

3.1 Sicherheitshinweise zur Montage

⚠ WARNUNG!

Gefahr durch Nichtbeachtung der Montageanweisung!

Dieses Kapitel enthält wichtige Informationen für die sichere Montage des Produkts.

- Lesen Sie dieses Kapitel vor der Montage sorgfältig durch.
- Befolgen Sie die Sicherheitshinweise.
- Führen Sie die Montage wie beschrieben durch.

Montage nur durch qualifiziertes Fachpersonal.
→ „1.2.2 Fachpersonal“

Elektrotechnische Arbeiten nur durch qualifizierte Elektrofachkräfte.
→ „1.2.2 Fachpersonal“

- Vor der Montage muss sichergestellt werden, dass die Spannungsversorgung unterbrochen ist und bleibt. Die Spannungsversorgung erfolgt erst nach Aufforderung im entsprechenden Montageschritt.
- Die örtlichen Schutzbestimmungen müssen beachtet werden.
- Netz- und Steuerleitungen müssen unbedingt getrennt verlegt werden. Die Steuerspannung beträgt 24 V DC.
- Das Tor muss sich mechanisch in einem guten Zustand befinden:
 - Das Tor bleibt in jeder Position stehen.
 - Das Tor lässt sich leicht bewegen.
 - Das Tor öffnet und schließt korrekt.
- Alle Impulsgeber und Steuerungseinrichtungen (z. B. Funkcodetaster) müssen in Sichtweite des Tores und in sicherer Entfernung zu beweglichen Teilen des Tores montiert werden. Eine Mindestmontagehöhe von 1,5 Metern muss eingehalten werden.
- Es darf nur Befestigungsmaterial benutzt werden, das für den jeweiligen Bauuntergrund geeignet ist.

3.2 Montagevorbereitung

Vor Beginn der Montage müssen unbedingt die folgenden Arbeiten durchgeführt werden.

Lieferumfang

- Prüfen Sie, welche Produktvariante vorliegt und ob der Lieferumfang vollständig ist.
- Stellen Sie sicher, dass eine geeignete Antriebsschiene zur Verfügung steht.
- Prüfen Sie, ob benötigte Zubehörteile für Ihre Montagesituation vorhanden sind.

Garage

- Prüfen Sie, ob Ihre Garage einen geeigneten Stromanschluss und eine Netztrenneinrichtung besitzt.

Toranlage

- Entfernen Sie alle nicht benötigten Bauteile vom Tor (z. B. Seile, Ketten, Winkel etc.).
- Setzen Sie alle Einrichtungen außer Betrieb, die nach der Montage des Antriebssystems nicht benötigt werden.

Bei Garagen ohne zweiten Eingang:


- Statten Sie das Garagentor mit einer Notentriegelung aus, um im Falle einer Störung die Garage betreten zu können.

Wenn ein Entriegelungsset verwendet wird:

- Überprüfen Sie die korrekte Funktion der Torverschlüsse. Die Torverschlüsse dürfen auf keinen Fall außer Funktion gesetzt werden.

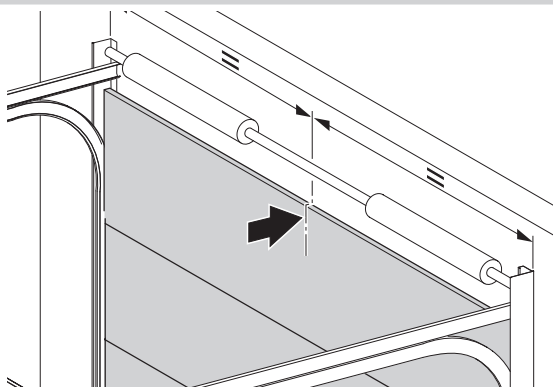
Wenn kein Entriegelungsset verwendet wird:

- Bauen Sie die Torverschlüsse ab oder setzen Sie die Torverschlüsse außer Funktion.

 Bei Einsatz und Montage von Zubehör ist die zugehörige Dokumentation zu beachten.

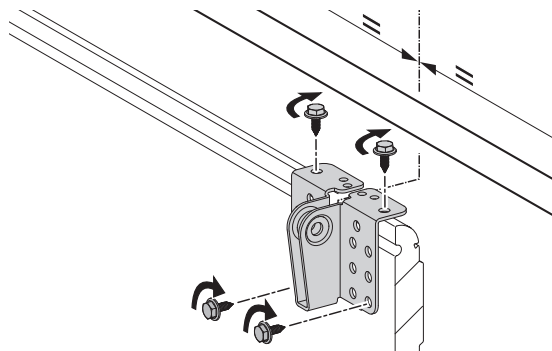
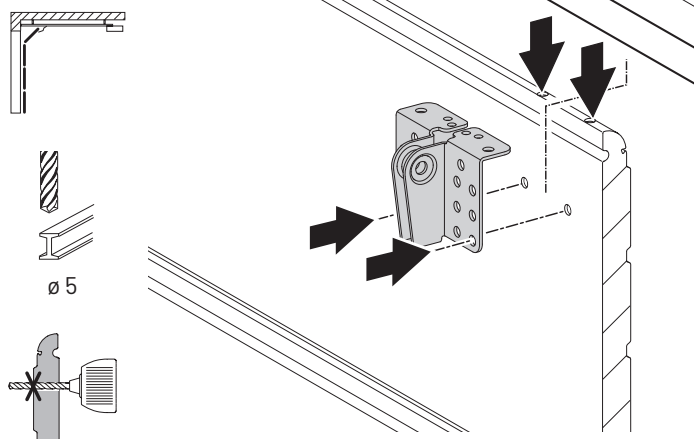
3.3 Antriebsmontage

3.3 / 1

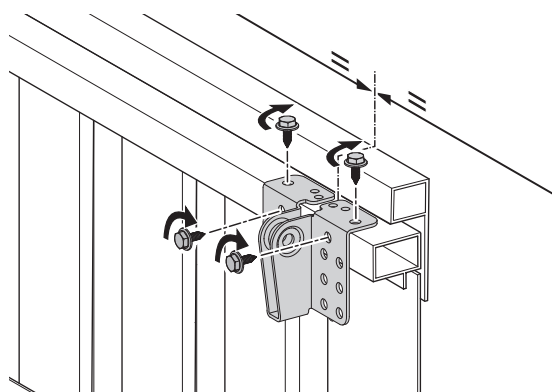
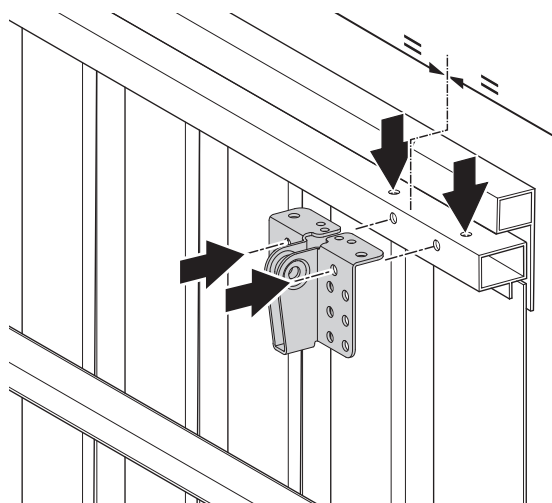
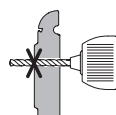
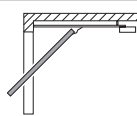


3.3 / 2

3.3 / 2 a



3.3 / 2 b



HINWEIS

Gefahr der Beschädigung des Wellen-Adapters durch Gewaltanwendung!

Durch Festklopfen mit einem Hammer kann die Verzahnung des Wellen-Adapters beschädigt werden.

- Montieren Sie die Antriebsschiene vorsichtig auf das Motor-Aggregat.

3.3 / 3

3.3 / 3 a



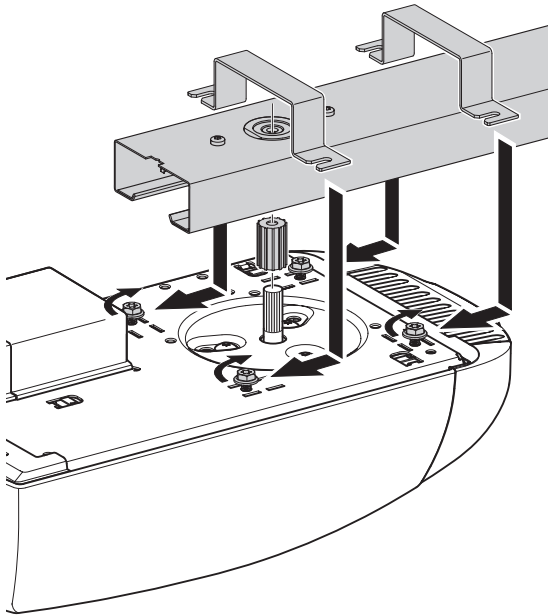
1x



10



25



3.3 / 3 b



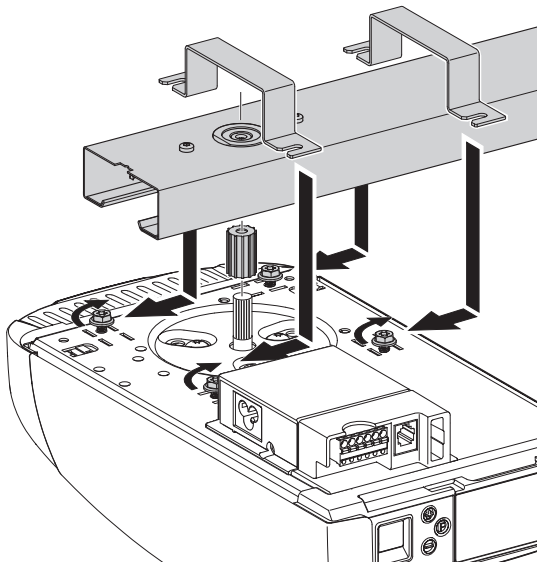
1x



10



25



3.3 / 4



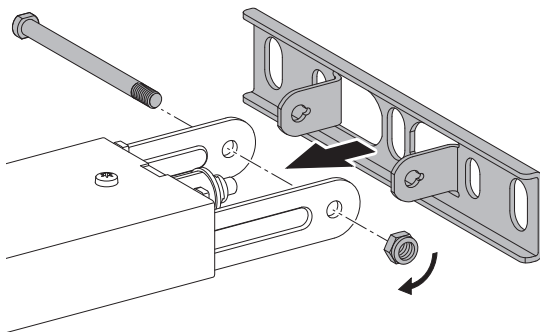
1x



1x



10



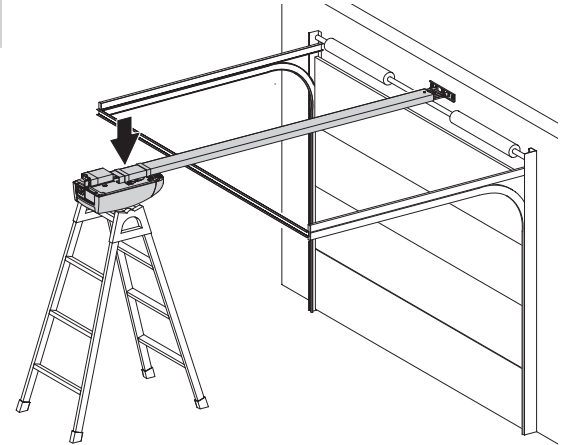
WARNUNG!

Verletzungsgefahr durch unsachgemäße Handhabung!

Herabfallende Teile können zu schweren Verletzungen führen.

- Sichern Sie das Antriebssystem bis zur Befestigung gegen Herabstürzen.

3.3 / 5



HINWEIS

Gefahr der Beschädigung des Torblatts!

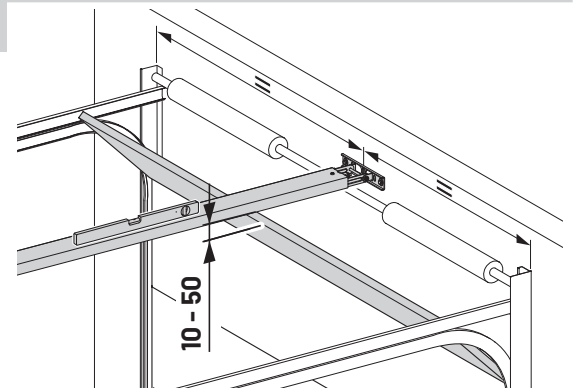
Eine falsche Montage des Sturzanschlussblechs kann zu einer Beschädigung des Torblatts führen.

- Stellen Sie sicher, dass die Torblattoberkante am höchsten Punkt der Öffnungsbahn 10 - 50 mm unterhalb der waagerechten Antriebsschienenunterkante liegen.
- Montieren Sie das Sturzanschlussblech für die Antriebsschiene mittig über das Torblatt.

3.3 / 6



ø 10



3.3 / 7



2x



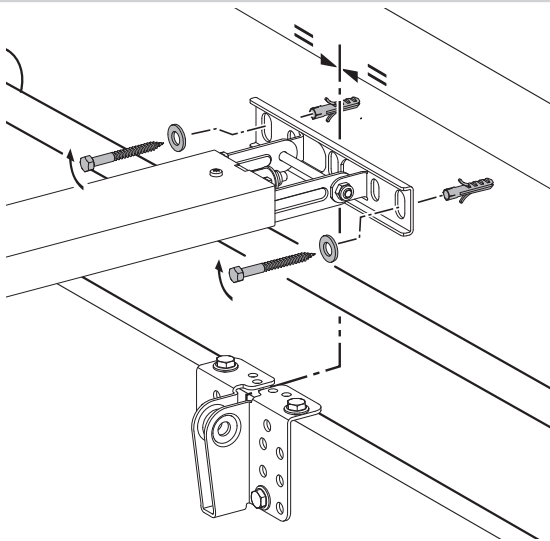
2x



2x



13



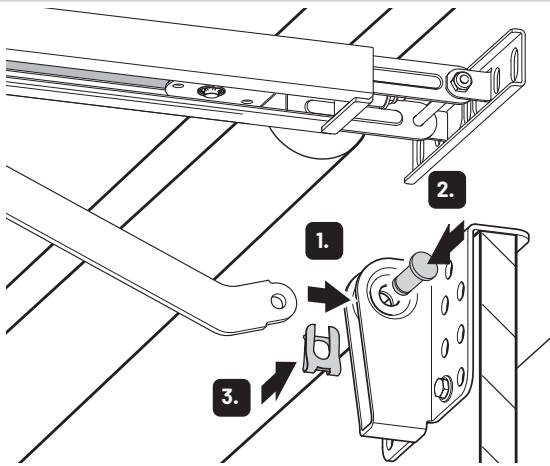
3.3 / 8



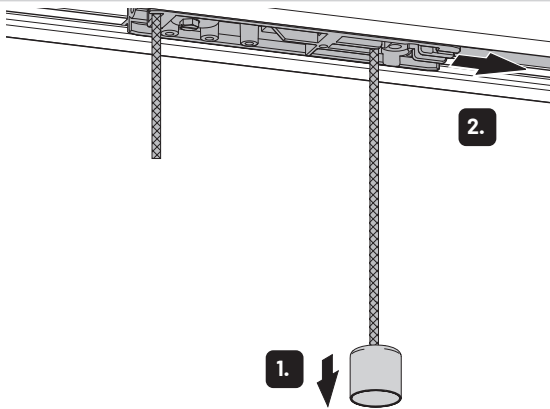
1x



1x



3.3 / 9



3.3 / 10



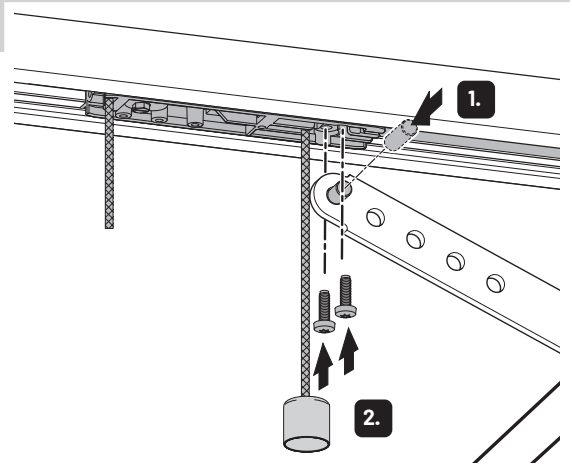
1x



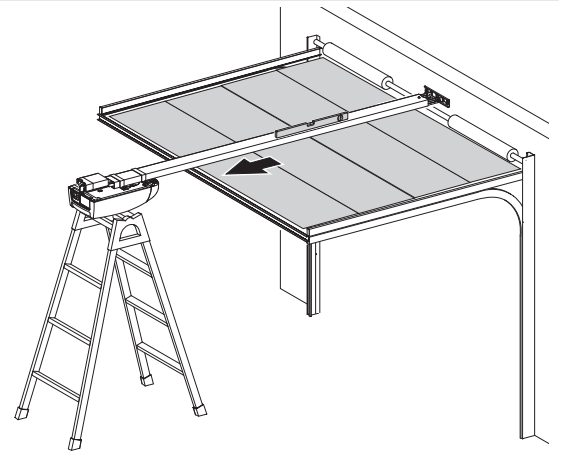
2x



25



3.3 / 11



3.3 / 12

3.3 / 12 a



1x



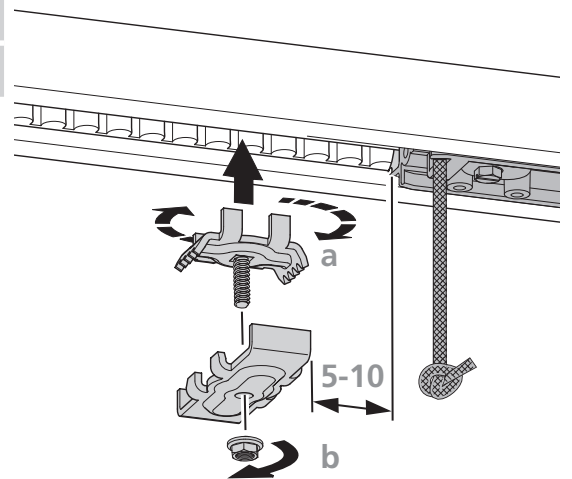
1x



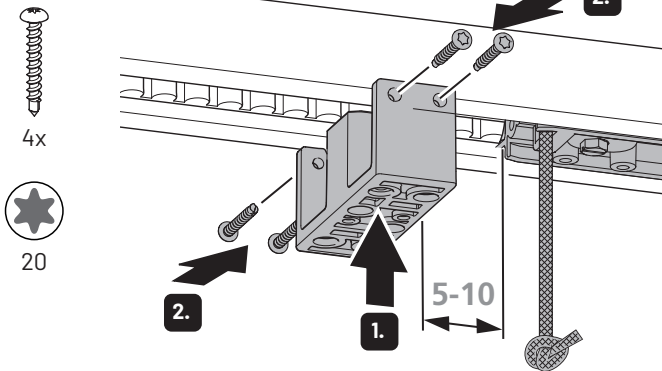
10

a = 90°

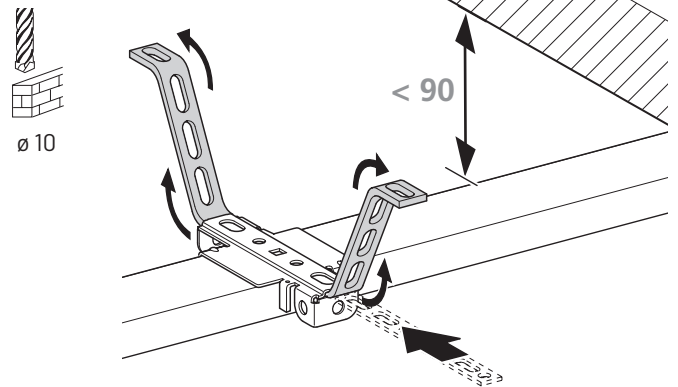
b = 9 Nm



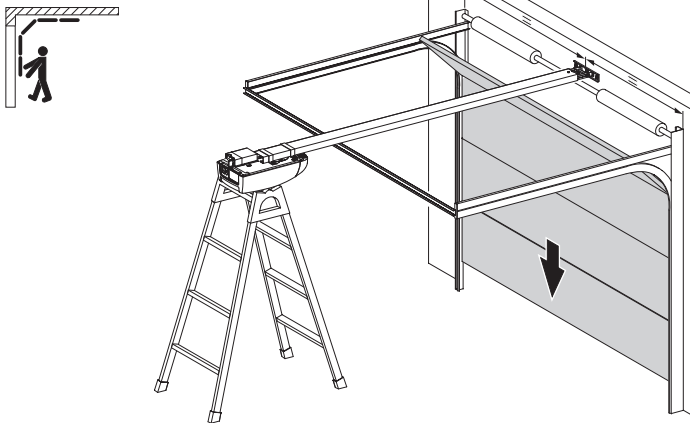
3.3 / 12 b



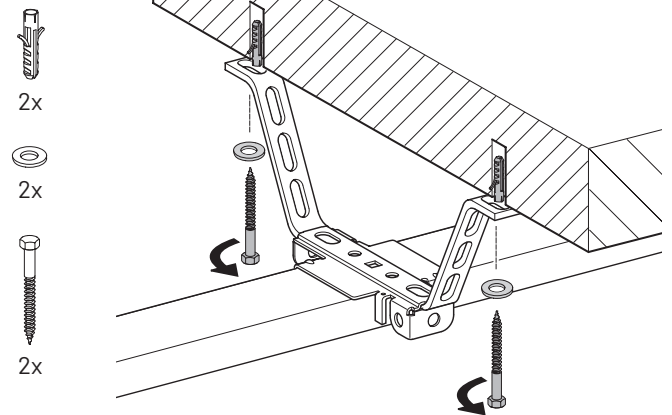
3.3 / 15



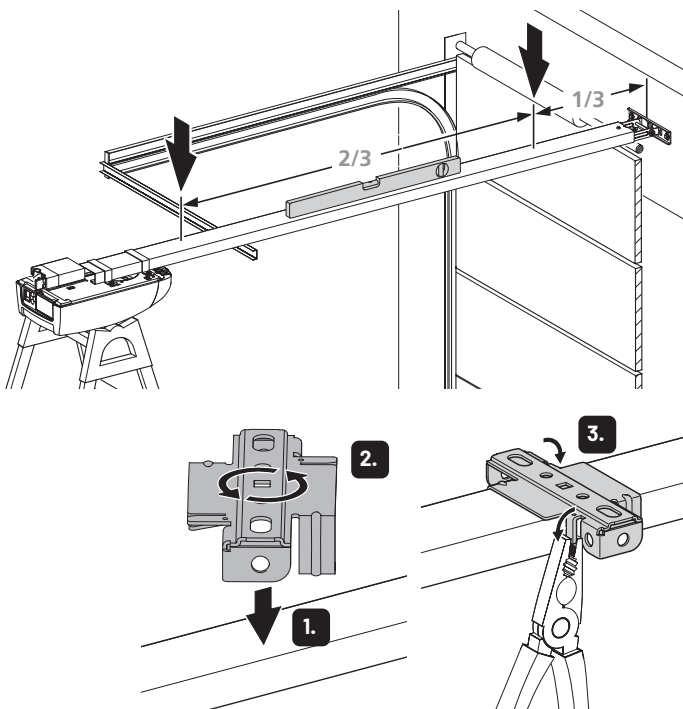
3.3 / 13



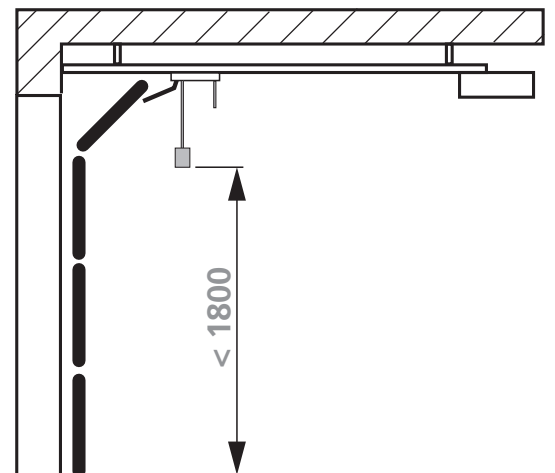
3.3 / 16



3.3 / 14



3.3 / 17



Tipp:

Das Handseil kann mit Hilfe selbstklebender Kabelhalter am Tor befestigt werden.

Dies verhindert, dass das Handseil sich verfängt und zu Beschädigungen führt (z. B. bei Dachträgersystemen).

3.4 Anschluss

WARNUNG!

Lebensgefahr durch Stromschlag!

Die Berührung von stromführenden Teilen kann zu elektrischem Schlag, Verbrennungen oder Tod führen.

- Stellen Sie sicher, dass während der Verkabelungsarbeiten die Stromversorgung unterbrochen ist und bleibt.

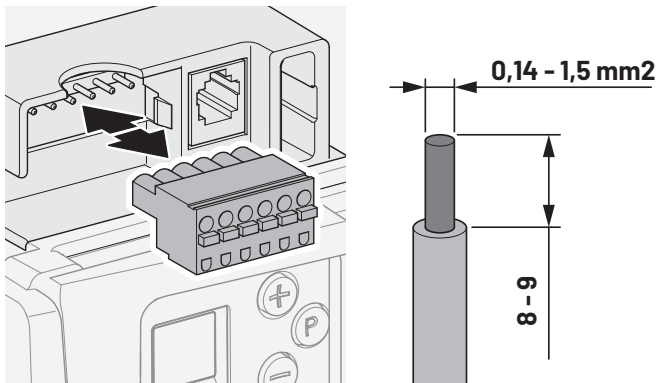
HINWEIS

Gefahr von Sachschaden durch unsachgemäße Montage des Antriebs!

Fremdspannung an dem Anschluss XB03 führt zur Zerstörung der gesamten Elektronik.

- Schließen Sie an die Klemmen 1, 2 und 4 (XB03) nur potentialfreie Kontakte an.

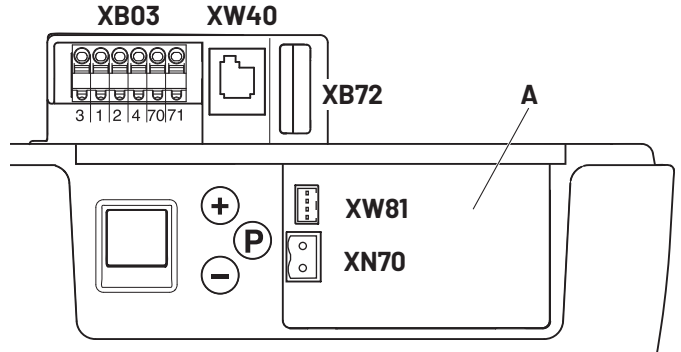
3.4 / 1



- Für einen einfachen Anschluss ist die Klemme XB03 steckbar.
- Das Kabel muss passend zur Klemme abisoliert werden.

3.4.1 Übersicht der Steuerungsanschlüsse

3.4.1 / 1



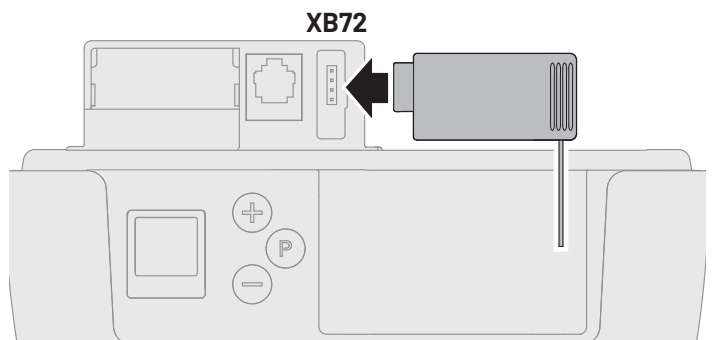
A	Aufnahme für Erweiterungsgehäuse
XB03	Anschluss → „3.4.3 Anschluss potentialfreie Taster (XB03)“ → „3.4.4 Anschluss Taster mit Spannungsversorgung (XB03)“ → „3.4.5 Anschluss 2-Draht Lichtschranke (XB03)“ → „3.4.6 Anschluss 4-Draht Lichtschranke (XB03)“ → „3.4.7 Anschluss Schlupftürkontakt (XB03)“
XB72	Anschluss Modulempfänger → „3.4.2 Anschluss Modulempfänger (XB72)“
XN70	Anschluss Battery Backup → „3.4.8 Anschluss XN70 und XW81“
XW40	Anschluss MS-BUS für Erweiterungsmodule
XW81	Anschluss Erweiterung Eingänge / Ausgänge → „3.4.8 Anschluss XN70 und XW81“

3.4.2 Anschluss Modulempfänger (XB72)

Anschlussmöglichkeiten:

- Modulempfänger Multi-Bit
- Modulempfänger bi•linked

3.4.2 / 1



3.4.3 Anschluss potentialfreie Taster (XB03)

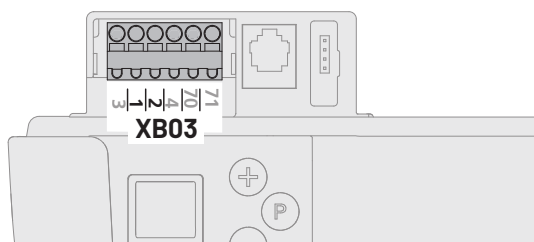
Produktbeispiele:

- Drucktaster
- Schlüsseltaster
- Deckenzugtaster
- Transpondersystem
- Induktionsschleifendetektor

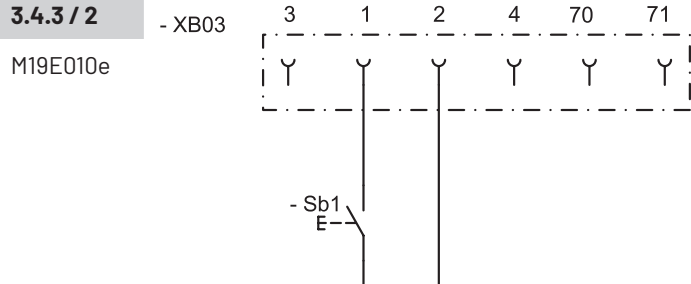
Mögliche Funktionen:

- Impuls - Öffnen/Stoppen/Schließen eines Tores
- Impuls AUF - Öffnen eines Tores

3.4.3 / 1

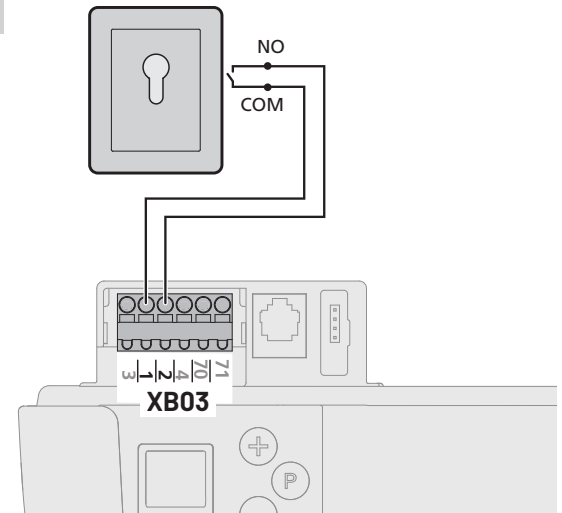


3.4.3 / 2



1	GND
2	Impuls
Sb1	Impulstaster

3.4.3 / 3



Ebene 5 - Sonderfunktionen

Menü 1 - Programmierbarer Impulseingang (Klemme 1/2)

1	Impuls (nur Schließer)
5	Impuls AUF (Induktionsschleife - nur Schließer)
6	Vorzeitiges Schließen durch Betätigen von Taster oder Handsender > 2 Sekunden
7	Impuls (nur Schließer) mit permanenter Spannungsversorgung 24 V DC / max. 50 mA

Für Antriebe mit Energiespartechnik (z. B. BlueLine) muss der Parameter 7 ausgewählt werden, wenn angeschlossenes Zubehör auch im Stand-By mit Strom versorgt werden muss.

3.4.4 Anschluss Taster mit Spannungsversorgung (XB03)

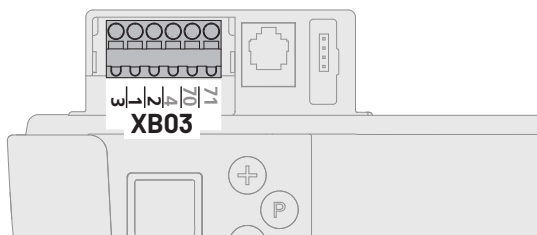
Produktbeispiele:

- Funkempfänger
- Transpondersystem
- Induktionsschleifendetektor

Mögliche Funktionen:

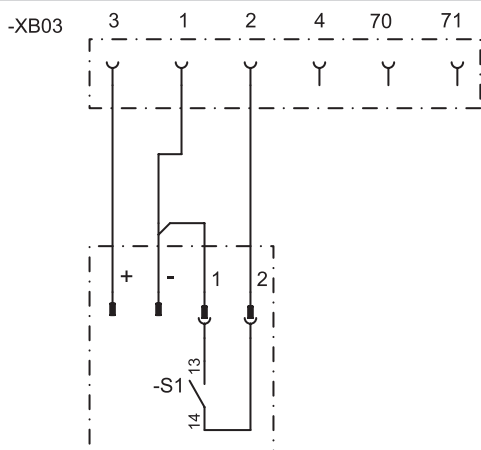
- Impuls - Öffnen/Stoppen/Schließen eines Tores
- Impuls AUF - Öffnen eines Tores

3.4.4 / 1



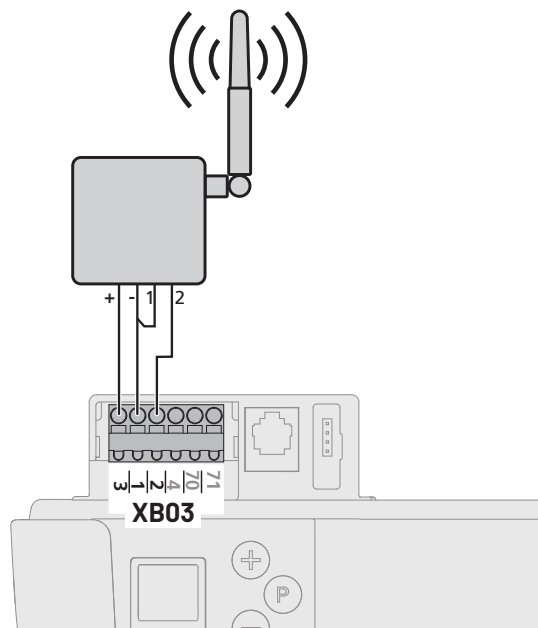
3.4.4 / 2

M19E010e




1	GND
2	Impuls
3	24 V DC / max. 50 mA
S1	SchlieBerkontakt potentialfrei

3.4.4 / 3



Ebene 5 - Sonderfunktionen

Menü 1 - Programmierbarer Impulseingang (Klemme 1/2)

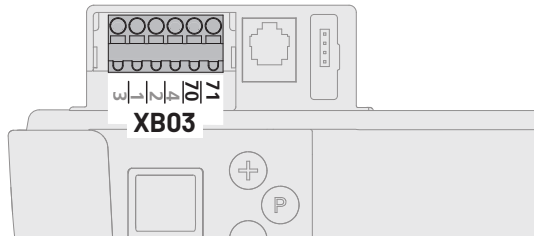
1	 Impuls (nur SchlieBer)
5	Impuls AUF (Induktionsschleife - nur SchlieBer)
6	Vorzeitiges Schließen durch Betätigen von Taster oder Handsender > 2 Sekunden (nur Multibit)
7	Impuls (nur SchlieBer) mit permanenter Spannungsversorgung 24 V DC / max. 50 mA

Für Antriebe mit Energiesparteknik (z. B. BlueLine) muss der Parameter 7 ausgewählt werden, wenn angeschlossenes Zubehör auch im Stand-By mit Strom versorgt werden muss.

3.4.5 Anschluss 2-Draht Lichtschanke (XB03)

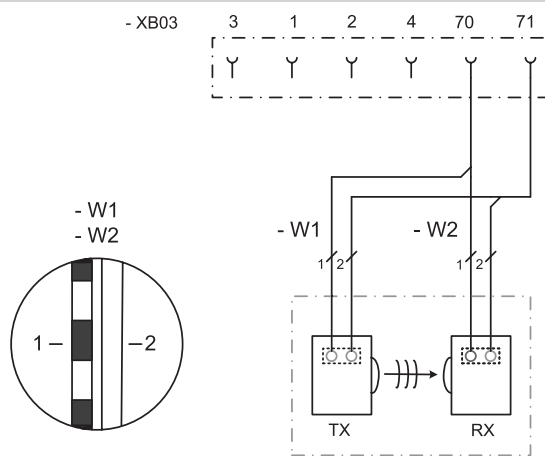
Mögliche Funktion:
Berührungslose Hinderniserkennung in Richtung ZU

3.4.5 / 1



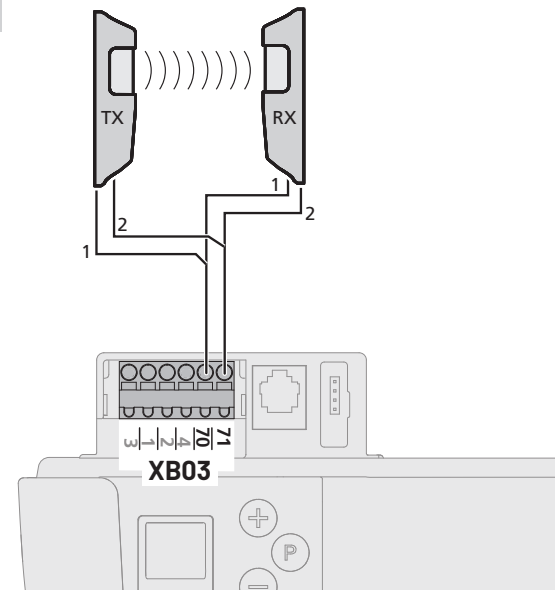
3.4.5 / 2

M19E010e



70	GND
71	Lichtschanke
RX	Lichtschanke Empfänger
TX	Lichtschanke Sender

3.4.5 / 3



Eine angeschlossene Lichtschanke wird von der Steuerung automatisch erkannt, sobald die Stromversorgung angeschlossen ist. Die Lichtschanke kann nachträglich umprogrammiert werden. Nicht gewünschte Lichtschranken müssen abgeklemmt werden bevor die Stromversorgung angeschlossen wird, da die Steuerung sie sonst erkennt.

Ebene 8 – Systemeinstellungen

Die nachfolgenden Menüs und Funktionen sind nur für qualifiziertes Fachpersonal zugänglich.

Tor reversiert kurz:

Das Antriebssystem bewegt das Tor kurz in die entgegengesetzte Richtung, um ein Hindernis freizugeben.

Tor reversiert lang:

Das Antriebssystem bewegt das Tor bis in die Torposition AUF.

Ebene 8 – Systemeinstellungen

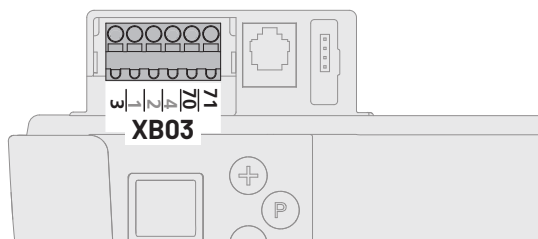
Menü 1 – Lichtschanke

1	Betrieb ohne Lichtschanke
2	2-Draht-Lichtschanke (Anschluss XB03 - Klemme 70/71), Torbewegung ZU: Tor reversiert lang

3.4.6 Anschluss 4-Draht Lichtschranke (XB03)

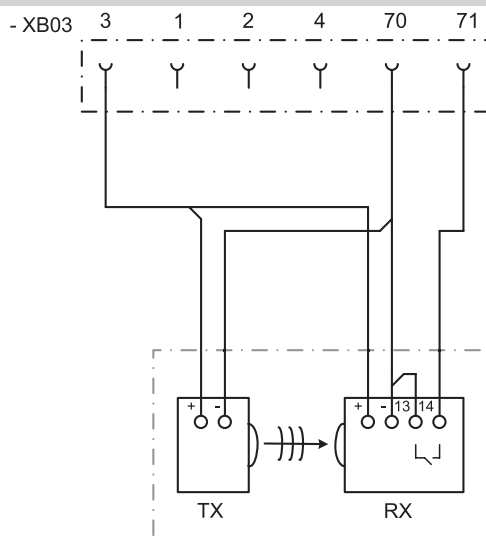
Mögliche Funktion:
Berührungslose Hinderniserkennung in Richtung ZU

3.4.6 / 1



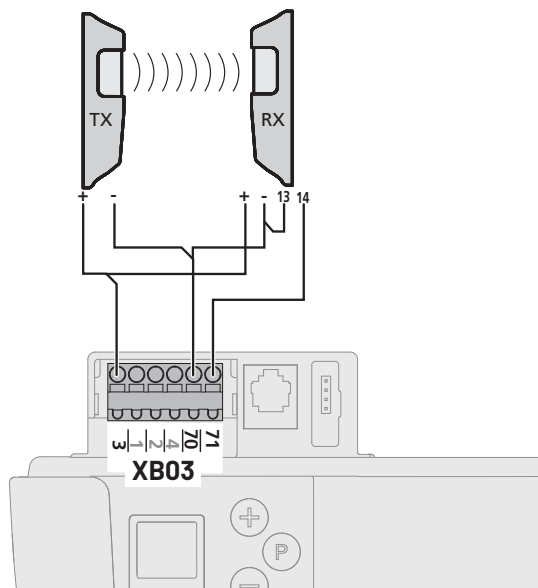
3.4.6 / 2

M19E010e



3	24 V DC / max. 50 mA
70	GND
71	Lichtschranke
RX	Lichtschranke Empfänger
TX	Lichtschranke Sender

3.4.6 / 3



Ebene 8 – Systemeinstellungen

Die nachfolgenden Menüs und Funktionen sind nur für qualifiziertes Fachpersonal zugänglich.

Tor reversiert kurz:


Das Antriebssystem bewegt das Tor kurz in die entgegengesetzte Richtung, um ein Hindernis freizugeben.

Tor reversiert lang:

Das Antriebssystem bewegt das Tor bis in die Torposition AUF.

Ebene 8 – Systemeinstellungen

Menü 1 – Lichtschranke

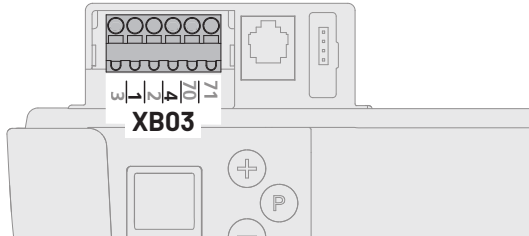
1	 Betrieb ohne Lichtschranke
3	Fremd-Lichtschranke (Anschluss XB03 - Klemme 70/71), Torbewegung ZU: Tor reversiert lang

3.4.7 Anschluss Schlupftürkontakt (XB03)

Beispiele:

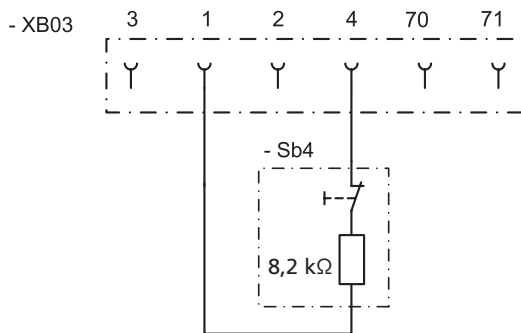
- Schlupftürkontakt 8,2 kΩ

3.4.7/1



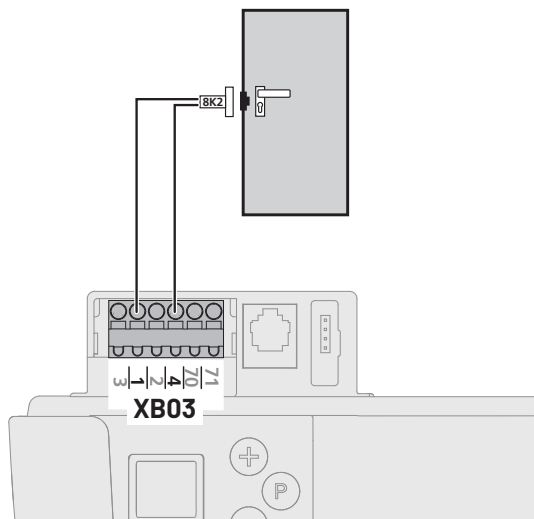
3.4.7/2

M19E010e



1	GND
4	Haltkreis, aktiv nach Reset
Sb4	Schlupftürkontakt 8,2 kΩ

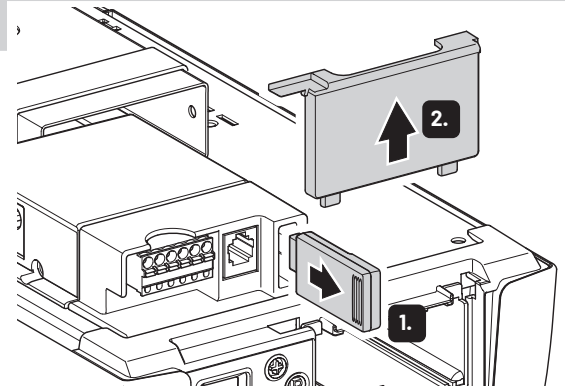
3.4.7/3



Nach dem Anschluss des Zubehörs und dem darauf folgenden Netz-Ein, erkennt die Steuerung das Zubehör automatisch. Die Tür muss geschlossen sein, damit der Schlupftürkontakt korrekt erkannt wird. Der Schlupftürkontakt (8,2 kΩ) muss Cat. 2, PL c nach EN 13849-1 erfüllen.

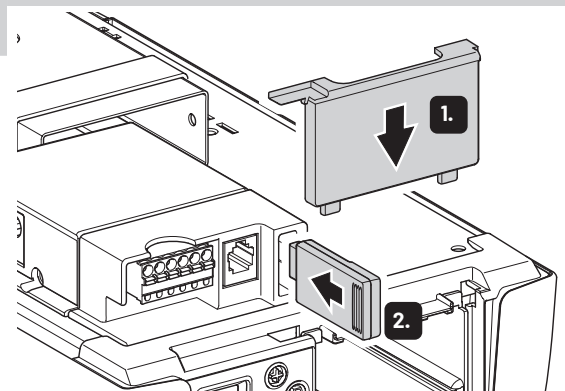
3.4.8 Anschluss XN70 und XW81

3.4.8/1



Die Montagebeschreibung der Anschlüsselemente entnehmen Sie der separaten Dokumentation.

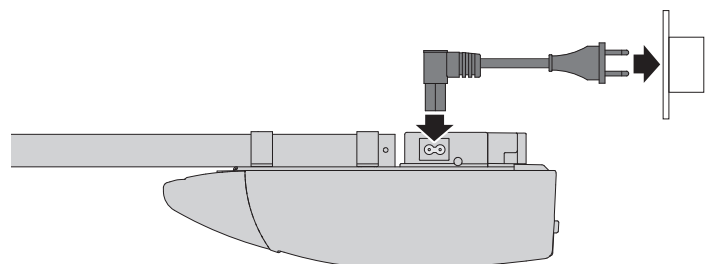
3.4.8/2



3.5 Montageabschluss

- Bringen Sie das Warnschild gegen Einklemmen an einer auffälligen Stelle dauerhaft an.
- Befestigen Sie das Hinweisschild zur Notentriegelung an dem Handseil.
- Stellen Sie sicher, dass nach der Montage keine Teile des Tores in öffentliche Fußwege oder Straßen hineinragen.

3.5/1



4. Inbetriebnahme

4.1 Sicherheitshinweise zur Inbetriebnahme

WARNUNG!

Gefahr durch Nichtbeachtung der Inbetriebnahmeanweisung!
Dieses Kapitel enthält wichtige Informationen für die sichere Inbetriebnahme des Produkts.

- Lesen Sie dieses Kapitel vor der Inbetriebnahme sorgfältig durch.
- Befolgen Sie die Sicherheitshinweise.
- Führen Sie die Inbetriebnahme wie beschrieben durch.

Inbetriebnahme nur durch qualifiziertes Fachpersonal.
→ „1.2.2 Fachpersonal“

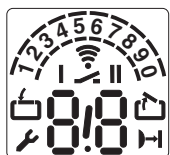
Kraftbetätigte Fenster, Türen und Tore müssen vor der ersten Inbetriebnahme und nach Bedarf, jedoch jährlich mindestens einmal durch qualifiziertes Fachpersonal mit einem dafür vorgesehenen Schließkraftmessgerät überprüft werden (mit schriftlichem Nachweis).

Die Betreiber der Toranlage oder deren Stellvertreter müssen nach Inbetriebnahme der Anlage in die Bedienung eingewiesen werden.

- Kinder dürfen nicht mit der Torsteuerung oder dem Handsender spielen.
- Im Gefahrenbereich des Tores dürfen sich keine Personen oder Gegenstände befinden.
- Vor dem Durchqueren der Toröffnung muss sichergestellt sein, dass sich das Tor in der Torposition AUF befindet.
- Alle vorhandenen Not-Befehlseinrichtungen müssen überprüft werden.
- Mögliche Quetsch- und Scherstellen an der Toranlage müssen beachtet werden.
- Niemals in ein laufendes Tor, in die Führungsschiene oder bewegte Teile greifen.
- Die Bestimmungen der EN 13241-1 („Tore - Produktnorm“) müssen beachtet werden.

4.2 Übersicht Steuerung

Bedienelemente



LCD-Display



Tor in Richtung AUF fahren,
Parameter heraufsetzen



Tor in Richtung ZU fahren,
Parameter herabsetzen



Programmierung starten, Werte bestätigen
und speichern

Legende



Anzeige blinkt



Anzeige leuchtet



Betriebsbereit



Torposition ZU



Torposition AUF



Störungsmeldung / Wartungsanzeige in
Torposition ZU



Lichtschranke oder Schließkantensicherung



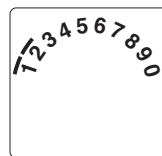
Fernsteuerung



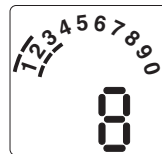
Externer Taster

3

Statusanzeige
(Beispiel Anzeige 3 - Battery Backup
angeschlossen)
→ „4.3 Statusanzeige“



Anzeige der Ebenen (Beispiel: Ebene 2)



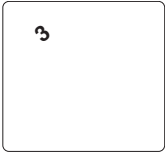

Anzeige der Menüs und Parameter
(Beispiel: Menü 3, Parameter 8)

Minutenanzeige



Zeiten über eine Minute werden in Minuten und
Sekunden dargestellt.
Beispiel: 1.2 = 1 Minute + 20 Sekunden =
80 Sekunden

4.3 Statusanzeige

Anzeige	Funktion / Element
	Battery Backup angeschlossen (optional)
	Anzeige Vorwarnzeit (nur bei programmiertem automatischem Zulauf)

4.4 Werkseinstellungen

Über einen Reset kann der Antrieb auf die Werkseinstellungen zurückgesetzt werden.

→ „Ebene 1, Menü 8 - RESET“

4.5 Schnellprogrammierung

Zur ordnungsgemäßen Inbetriebnahme des Antriebssystems und nach einem Reset muss die Schnellprogrammierung durchgeführt werden.

Voraussetzungen:

- Das Tor befindet sich in der Torposition ZU.
 - Der Führungsschlitten ist eingekuppelt.
- „5.3 Entriegelung“

Wird im Programmiermodus innerhalb von 120 Sekunden keine der Tasten betätigt, wechselt die Steuerung zurück in den Betriebszustand.

Es wird eine entsprechende Fehlernummer angezeigt.
→ „10. Störungsbehebung“

- Führen Sie die Schnellprogrammierung durch.
- ✓ Nach der Schnellprogrammierung muss eine Funktionsprüfung durchgeführt werden.
→ „4.6 Funktionsprüfung“

HINWEIS

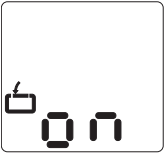





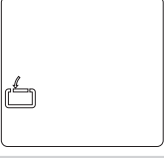
Gefahr der Beschädigung des Motor-Aggregats durch Kollision mit dem Führungsschlitten!

Beim Einstellen der Torposition AUF darf der Führungsschlitten nicht mit Maximalgeschwindigkeit in die Endposition gefahren werden!


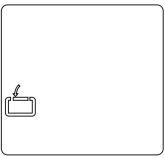

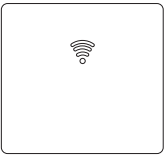
- Fahren Sie das Tor vorsichtig, mit geringer Geschwindigkeit, in die Torposition AUF.

Schnellprogrammierung

1. Programmierung der Torposition AUF





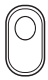



	Steuerung befindet sich im Betriebsmodus.	
	P > 3 Sek. < 10 Sek.: Beginn der Schnellprogrammierung.	
	Tor in Position AUF fahren.	
	Torposition AUF speichern.	

2. Programmierung der Torposition ZU

	Tor in Position ZU fahren.	
	Torposition ZU speichern.	

Schnellprogrammierung

3. Programmierung der Fernsteuerung

	Nur Version bi-linked: Programmiertaste im Handsender betätigen.	
	Handsender betätigen.	
	Handsender loslassen.	
	Fernsteuerung speichern. Ende der Schnellprogrammierung.	
	Steuerung befindet sich im Betriebsmodus.	

4.6 Funktionsprüfung

4.6.1 Prüfen der Antriebsfunktionen

1.	Steuerung befindet sich im Betriebsmodus.	
2.	 Das Tor muss sich öffnen und in die eingespeicherte Torposition AUF fahren.	
3.	 Das Tor muss sich schließen und in die eingespeicherte Torposition ZU fahren.	
4.	 Das Antriebssystem muss das Tor in Richtung AUF bzw. Richtung ZU bewegen.	
5.	 Das Antriebssystem muss stoppen.	
6.	 Das Antriebssystem läuft in Gegenrichtung.	

4.6.2 Lernfahrt für die Antriebskraft

Das Antriebssystem lernt die maximal benötigte Antriebskraft während der ersten sechs Fahrten nach Einstellung der Torpositionen.

- Fahren Sie das Antriebssystem (mit eingekuppeltem Tor) ohne Unterbrechung dreimal von der Torposition AUF in die Torposition ZU und zurück.

4.6.3 Kontrolle der Abschaltautomatik

WARNUNG!

Verletzungsgefahr durch Betrieb ohne Abschaltautomatik!

Um den Schutz von Personen zu gewährleisten, ist der Antrieb mit einer Abschaltautomatik ausgestattet.

Nur wenn die korrekte Funktion der Abschaltautomatik gewährleistet ist, darf das Produkt betrieben werden.

- Prüfen Sie die Abschaltautomatik AUF und ZU.
- Lassen Sie die Antriebskraft durch qualifiziertes Fachpersonal mit einem dafür vorgesehenen Schließkraftmessgerät überprüfen.

Abschaltautomatik AUF

- Belasten Sie das Tor während des Torlaufs in der Mitte der Unterkante mit einer Masse von 20 kg:
Das Tor muss sofort stoppen.

Abschaltautomatik ZU

- Stellen Sie ein 50 mm hohes Hindernis auf den Boden.
- Fahren Sie das Tor auf das Hindernis:
Das Antriebssystem muss beim Auftreffen auf das Hindernis stoppen und reversieren.

Die Einstellungen der Antriebskräfte AUF und ZU bleiben bei Unterbrechung der Netzspannung gespeichert.

Nur durch Reset werden die Parameter auf die Werkseinstellung zurückgesetzt.

→ „Ebene 1, Menü 8 - RESET“

4.6.4 Kontrolle der Lichtschranke

Lichtschranke

- Prüfen Sie alle Lichtschranken einzeln durch Auslösen der Funktion.
- Prüfen Sie alle angeschlossenen Lichtschranken unmittelbar vor der Torposition ZU.

Besonderheiten für Zargenlichtschranken

- Die Funktion einer angeschlossenen Zargenlichtschranke muss oberhalb der Montageposition gegeben sein. Unterhalb der Montageposition wird die Funktion von der Steuerung ausgeblendet.
- Beim Anschluss von mehreren Lichtschranken reagieren alle Lichtschranken funktionsgleich mit einer eventuellen Zargenlichtschranke.

4.6.5 Kontrolle des Schlupftürkontaktes

- Öffnen Sie die Schlupftür.
- Fahren Sie das Tor: Das Antriebssystem darf nicht verfahren.

4.7 Spezialprogrammierung

WARNUNG!

Verletzungsgefahr durch falsch eingestellte Torkräfte!

Um den Schutz von Personen zu gewährleisten, müssen die Torkräfte bestimmte Grenzwerte einhalten. Bei einer Veränderung der Parameter können diese Grenzwerte überschritten werden. Nach Veränderung der Einstellungen müssen daher die Torkräfte überprüft werden, um einen sicheren Betrieb zu gewährleisten.

- Prüfen Sie die Abschaltautomatik.
→ „4.6.3 Kontrolle der Abschaltautomatik“

Nach einem Reset werden alle Parameter auf die Werks-einstellungen zurückgestellt. Angeschlossene und funktionsfähige Sicherheitselemente werden nach dem Reset neu erkannt.

Angeschlossenes weiteres Zubehör muss nach einem Reset neu programmiert werden.

Um einen einwandfreien Betrieb der Steuerung zu gewährleisten:

- Programmieren Sie alle gewünschten Funktionen neu.
- Lernen Sie die Fernsteuerung neu ein.
- Fahren Sie das Antriebssystem einmal in die Torposition AUF und ZU.

Eine angeschlossene Lichtschranke wird von der Steuerung automatisch erkannt, sobald die Stromversorgung angeschlossen ist. Die Lichtschranke kann nachträglich umprogrammiert werden. Nicht gewünschte Lichtschranken müssen abgeklemmt werden bevor die Stromversorgung angeschlossen wird, da die Steuerung sie sonst erkennt.

→ „3.4.5 Anschluss 2-Draht Lichtschranke (XB03)“

→ „3.4.6 Anschluss 4-Draht Lichtschranke (XB03)“


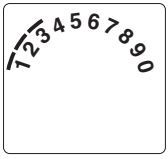



✓ Nach Veränderungen im Programmiermodus muss eine Funktionsprüfung durchgeführt werden.

→ „4.6 Funktionsprüfung“

4.7.1 Programmierung der Spezialfunktionen

Programmierablauf		
1.	Steuerung befindet sich im Betriebsmodus.	
2.	 P > 10 Sek.: Beginn der Programmierung der erweiterten Antriebsfunktionen. Anzeige der Ebenen.	
3.	  Auswahl der gewünschten Ebene (Beispiel Ebene 2).	
4.	 Bestätigung der gewünschten Ebene. Anzeige des ersten Menüs und des eingestellten Parameters.	
5.	  Auswahl des gewünschten Menüs (Beispiel Menü 3).	
6.	 Bestätigung des gewünschten Menüs. Anzeige des eingestellten Parameters.	
7.	  Veränderung des Parameters.	
8.	 Abspeichern des Parameters. Die Steuerung wechselt in die Ebenen-Darstellung.	

Programmierablauf

 	Auswahl der nächsten gewünschten Ebene. Fortsetzung der Programmierung.	
oder		
9. 	P > 5 Sek.: Beenden der Programmierung. Alle veränderten Parameter werden abgespeichert.	
	Steuerung befindet sich im Betriebsmodus.	

4.7.2 Übersicht der Spezialfunktionen

Ebene	Menü
1 Grundfunktionen	3 Zwischenposition AUF
	4 Zwischenposition ZU
	7 Relais-Ausgang
	8 RESET
2 Antriebs- einstellungen	1 Benötigte Antriebskraft AUF
	2 Benötigte Antriebskraft ZU
	3 Abschaltautomatik AUF
	4 Abschaltautomatik ZU
3 Automatischer Zulauf	1 Automatischer Zulauf
	3 Offenzeit
	4 Vorwarnzeit
	5 Anfahrwarnung
	7 Signalleuchte
4 Funk- programmierung	2 Zwischenposition AUF
	3 Zwischenposition ZU
	4 AUF
	5 ZU
	8 Antriebsbeleuchtung EIN / AUS oder Relais-Ausgang
5 Sonder- funktionen	1 Programmierbarer Impulseingang
	3 Programmierbarer Eingang
	4 Beleuchtungszeit
	5 Handprogrammiergerät
	7 Battery-back-up

Ebene	Menü
6 Variable Geschwindigkeit	1 Geschwindigkeit AUF
	2 Geschwindigkeit Softlauf AUF
	3 Softlaufposition AUF
	4 Geschwindigkeit ZU
	5 Geschwindigkeit Smartlauf ZU
	6 Geschwindigkeit Softlauf ZU
	7 Smartlaufposition ZU
	8 Softlaufposition ZU
	9 Soft-Startzeit AUF
	10 Soft-Startzeit ZU
7 Service und Wartung	1 Torzyklenzähler
	2 Wartungszähler
	3 Wartungsintervall
	8 Reset Service und Wartung
	9 Fehleranzeige
8 System- einstellungen	1 Lichtschranke
	2 Schließkantensicherung
	3 Funktion der Abschaltautomatik
	4 Betriebsarten
	5 Funktion der Richtungsbefehlsgeber
	6 Funktion der Impulsbefehlsgeber
	7 Kraftentlastung in der Position TOR ZU (Backjump)
	8 Drehrichtung
	10 Position der Zargenlichtschranke

4.7.3 Inhalte der Spezialfunktionen

Ebene 1 – Grundfunktionen

Menü 3 – Zwischenposition AUF

Einstellen mit Taste + (AUF) und - (ZU).
Schließfunktion mit automatischem Zulauf ist möglich.
Es kann nur die zuletzt programmierte
Zwischenposition genutzt werden.

Menü 4 – Zwischenposition ZU

Einstellen mit Taste + (AUF) und - (ZU).
Schließfunktion mit automatischem Zulauf ist nicht
möglich.
Es kann nur die zuletzt programmierte
Zwischenposition genutzt werden.

Ebene 1 – Grundfunktionen


Menü 7 – Relais-Ausgang

(nur mit optionalem Relais programmierbar)

1	 Signalleuchte (vorhanden / nicht vorhanden) → „Ebene 3, Menü 7 - Signalleuchte“
2	Torposition AUF
3	Torposition ZU
4	Zwischenposition AUF
5	Zwischenposition ZU
6	Antriebssystem startet (Wischimpuls 1 Sekunde)
7	Störung
8	Beleuchtungszeit → „Ebene 5, Menü 4 - Beleuchtungszeit“
9	Verriegelungsfreigabe (Antriebssystem läuft)
10	Verriegelungsfreigabe (Antriebssystem steht)
11	Freigabe Schloss (Antriebssystem startet / Wischimpuls 3 Sekunden)
12	Aufschubsicherung
13	Funkfernsteuerung (Relais schaltet für die Dauer des Impulses) → „Ebene 4, Menü 8 - Antriebsbeleuchtung EIN / AUS oder Relais-Ausgang“
14	Testimpuls für Schließkantensicherung (Relais gibt einen Testimpuls aus und schaltet für 300 ms)

Menü 8 – RESET


Das Antriebssystem kann auf die Werkseinstellungen
zurückgesetzt werden.
Nach einem Reset der Steuerung oder einer
Erneuerung der Controlbox, müssen alle gewünschten
individuellen Einstellungen erneut vorgenommen
werden.

1	 Kein Reset
2	Reset Steuerung (Angeschlossene Module (Bus-Module, Fernsteuerung) müssen separat resettet werden)
3	Reset Fernsteuerung (Telegramme werden gelöscht)
4	Reset Erweiterung automatischer Zulauf → „Ebene 3 - Automatischer Zulauf“
5	Reset nur erweiterte Antriebsfunktionen (außer Torposition AUF/ZU und Fernsteuerung Impuls)
6	Reset Sicherheitselemente (Lichtschranke / Haltkreis)
7	Reset Bus-Module (angeschlossene Bus-Module werden gelernt)


Ebene 2 – Antriebseinstellungen

Die nachfolgenden Menüs und Funktionen sind nur für qualifiziertes Fachpersonal zugänglich.


Menü 1 – **Benötigte Antriebskraft AUF**

Empfindlichkeit in Stufen von 1 - 16
(je höher die Stufe, desto höher die Antriebskraft).
 8


Menü 2 – **Benötigte Antriebskraft ZU**

Empfindlichkeit in Stufen von 1 - 16
(je höher die Stufe, desto höher die Antriebskraft).
 8

Menü 3 – **Abschaltautomatik AUF**

Empfindlichkeit in Stufen von 1(AUS) - 16
(je niedriger die Stufe, desto empfindlicher die Abschaltautomatik).
 12

Menü 4 – **Abschaltautomatik ZU**

Empfindlichkeit in Stufen von 1(AUS) - 16
(je niedriger die Stufe, desto empfindlicher die Abschaltautomatik).
 8

Ebene 3 – Automatischer Zulauf


Die nachfolgenden Menüs und Funktionen sind nur für qualifiziertes Fachpersonal zugänglich.

Menü 1 – **Automatischer Zulauf**


Bei aktiviertem automatischem Zulauf kann der Relais-Ausgang (Ebene 1 / Menü 7) bei Bedarf umprogrammiert werden.

1	 Deaktiviert	
2	Offenzeit 15 / Vorwarnzeit 5	Verlängerung der Offenzeit nur durch Impulsgebung (Taster, Handsender).
3	Offenzeit 30 / Vorwarnzeit 5	
4	Offenzeit 60 / Vorwarnzeit 8	
5	Offenzeit 15 / Vorwarnzeit 5	Abbruch der Offenzeit nach Durchfahren der Lichtschranke.
6	Offenzeit 30 / Vorwarnzeit 5	
7	Offenzeit 60 / Vorwarnzeit 8	
8	Offenzeit unendlich / Vorwarnzeit 3	Schließen nach Durchfahren der Lichtschranke / Schließverhinderung.


Menü 3 – **Offenzeit**

2 - 250 Sekunden.
 Abhängig von Ebene 3, Menü 1

Menü 4 – **Vorwarnzeit**

1 - 70 Sekunden.
 Abhängig von Ebene 3, Menü 1

Menü 5 – **Anfahrwarnung**


0 - 7 Sekunden.
 0

Ebene 3 – Automatischer Zulauf

Die nachfolgenden Menüs und Funktionen sind nur für qualifiziertes Fachpersonal zugänglich.

Menü 7 – Signalleuchte

Die Einstellung wirkt sich auf alle Relais aus, die ab Werk oder nachträglich auf den Parameter „Signalleuchte“ programmiert wurden.

1	 Torbewegung / Warnung: blinken Torstillstand: Aus (Energiesparen)
2	Torbewegung / Warnung: leuchten Torstillstand: Aus (Energiesparen)
3	Torbewegung / Warnung: blinken Torstillstand: blinken
4	Torbewegung / Warnung: leuchten Torstillstand: leuchten
5	Torbewegung / Warnung: blinken Torstillstand: leuchten
6	Torbewegung / Warnung: leuchten Torstillstand: blinken

Ebene 4 – Funkprogrammierung

Menü 2 – Zwischenposition AUF

Handsender-Anzeige blinkt langsam ->
Taste Handsender betätigen -> Handsender-Anzeige blinkt schnell -> Die Funktion ist eingelernt.

Menü 3 – Zwischenposition ZU

Handsender-Anzeige blinkt langsam ->
Taste Handsender betätigen -> Handsender-Anzeige blinkt schnell -> Die Funktion ist eingelernt.

Menü 4 – AUF

Handsender-Anzeige blinkt langsam ->
Taste Handsender betätigen -> Handsender-Anzeige blinkt schnell -> Die Funktion ist eingelernt.

Menü 5 – ZU

Handsender-Anzeige blinkt langsam ->
Taste Handsender betätigen -> Handsender-Anzeige blinkt schnell -> Die Funktion ist eingelernt.

Ebene 4 – Funkprogrammierung

Menü 8 – Antriebsbeleuchtung EIN / AUS oder Relais-Ausgang

Parameter- und Handsender-Anzeige blinkt ->
Taste Handsender betätigen -> Handsender-Anzeige leuchtet kurz auf -> Die Funktion ist eingelernt.


Relais-Ausgang:
Der Parameter „Funkfernsteuerung“ muss programmiert sein.
→ „Ebene 1, Menü 7 – Relais-Ausgang“

Ebene 5 – Sonderfunktionen


Die Programmierung der Sonderfunktionen ist abhängig vom Anschluss XB03.

→ „3.4.1 Übersicht der Steuerungsanschlüsse“

Menü 1 – Programmierbarer Impulseingang (Klemme 1/2)


1	 Impuls (nur Schließer)
2	Schließerverhinderung (nur Schließer)
3	Stoppt und reversiert (nur Richtung ZU – nur Öffner)
4	Stoppt und reversiert (nur Richtung ZU – nur Schließer)
5	Impuls AUF (Induktionsschleife – nur Schließer)
6	Vorzeitiges Schließen durch Betätigen von Taster oder Handsender > 2 Sekunden (nur Multi-Bit)
7	Impuls (nur Schließer) mit permanenter Spannungsversorgung 24 V DC / max. 50 mA

Menü 3 – Programmierbarer Eingang (XW81)

1	 Impuls (nur Schließer)
2	Impuls RC (nur Schließer)
3	Schließerverhinderung (nur Schließer)
4	Stoppt und reversiert (nur Richtung ZU – nur Öffner)
5	Stoppt und reversiert (nur Richtung ZU – nur Schließer)
6	Impuls AUF (nur Schließer)
7	Stopp (nur Öffner)
8	Vorzeitiges Schließen durch Betätigen von Taster oder Handsender > 2 Sekunden (nur Multi-Bit)
9	Automatischer Zulauf EIN / AUS

Ebene 5 – Sonderfunktionen


Menü 4 – **Beleuchtungszeit**

2 – 250 Sekunden.
 3.0 (180 Sekunden)

Menü 5 – **Handprogrammiergerät**

1	 Bedien- und Programmiermöglichkeit
2	nur Bedienmöglichkeit


Menü 7 – **Battery-back-up**

1	 Battery-back-up deaktiviert
2	Battery-back-up aktiv

Ebene 6 – Variable Geschwindigkeit

Die nachfolgenden Menüs und Funktionen sind nur für qualifiziertes Fachpersonal zugänglich.

Menü 1 – **Geschwindigkeit AUF**

Stufen von Geschwindigkeit Softlauf AUF bis 16.
 16


Menü 2 – **Geschwindigkeit Softlauf AUF**

Stufen von 1 bis Geschwindigkeit AUF.
 8


Menü 3 – **Softlaufposition AUF**

Einstellen mit Taste + (AUF) und – (ZU).


Menü 4 – **Geschwindigkeit ZU**

Stufen von Geschwindigkeit Softlauf ZU bis 16.
 14

Menü 5 – **Geschwindigkeit Smartlauf ZU**

Stufen von Geschwindigkeit Softlauf ZU bis Geschwindigkeit ZU.
 8

Menü 6 – **Geschwindigkeit Softlauf ZU**

Stufen von 1 bis Geschwindigkeit ZU.
 8

Ebene 6 – Variable Geschwindigkeit

Die nachfolgenden Menüs und Funktionen sind nur für qualifiziertes Fachpersonal zugänglich.

Menü 7 – **Smartlaufposition ZU**

Einstellen mit Taste + (AUF) und – (ZU).

Menü 8 – **Softlaufposition ZU**

Einstellen mit Taste + (AUF) und – (ZU).

Menü 9 – **Soft-Startzeit AUF**

1	 1 Sekunde
2	2 Sekunden
3	3 Sekunden
4	6 Sekunden

Menü 10 – **Soft-Startzeit ZU**

1	 1 Sekunde
2	2 Sekunden
3	3 Sekunden
4	6 Sekunden

Ebene 7 – Service und Wartung

Menü 1 – **Torzyklenzähler**

Sechsstellige Anzeige der Torbetätigungen bis 999999. Ziffern hintereinander bis Anzeige Punkt, dann Wiederholung.


Menü 2 – **Wartungszähler**

Fünfstellige Anzeige der noch verbliebenen Torbetätigungen bis zur Wartungsanzeige. Ziffern hintereinander bis Anzeige Punkt, dann Wiederholung.

Ebene 7 – Service und Wartung

Menü 3 – Wartungsintervall

Einstellung der Anzahl von Torbetätigungen, ab der eine erforderliche Wartung angezeigt wird.

1	 AUS
2	100
3	500
4	1.000
5	4.000
6	5.000
7	6.000
8	7.000
9	8.000
10	9.000
11	10.000
12	15.000
13	20.000
14	30.000
15	40.000
16	50.000



Menü 8 – Reset Service und Wartung

Für Service, Diagnose und Wartungsarbeiten wird hier der Fehlerspeicher zurückgesetzt.

1	 Kein Reset
2	Reset Fehlerspeicher

Menü 9 – Fehleranzeige

Anzeige der aktuellen Fehlermeldung. (max. 16 Fehleranzeigen möglich).

	Anzeige der vorherigen Fehler / Navigation durch die Fehlerliste
	Navigation durch die Fehlerliste

Ebene 8 – Systemeinstellungen

Die nachfolgenden Menüs und Funktionen sind nur für qualifiziertes Fachpersonal zugänglich.


Tor reversiert kurz:

Das Antriebssystem bewegt das Tor kurz in die entgegengesetzte Richtung, um ein Hindernis freizugeben.

Tor reversiert lang:


Das Antriebssystem bewegt das Tor bis in die Torposition AUF.

Menü 1 – Lichtschanke


1	 Betrieb ohne Lichtschanke
2	2-Draht-Lichtschanke (Anschluss XB03 - Klemme 70/71), Torbewegung ZU: Tor reversiert lang
3	Fremd-Lichtschanke (Anschluss XB03 - Klemme 70/71), Torbewegung ZU: Tor reversiert lang

Menü 2 – Schließkantensicherung

Torbewegung AUF verändert die Funktion eines optional angeschlossenen Erweiterungsmoduls EM 183 AUF.

1	 Torbewegung AUF: Tor reversiert kurz Torbewegung ZU: Tor reversiert kurz
2	Torbewegung AUF: Tor reversiert kurz Torbewegung ZU: Tor reversiert lang
3	Torbewegung AUF: Tor reversiert lang Torbewegung ZU: Tor reversiert kurz
4	Torbewegung AUF: Tor reversiert lang Torbewegung ZU: Tor reversiert lang


Menü 3 – Funktion der Abschaltautomatik

1	 Torbewegung AUF: Tor hält an Torbewegung ZU: Tor reversiert kurz
2	Torbewegung AUF: Tor reversiert kurz Torbewegung ZU: Tor reversiert kurz
3	Torbewegung AUF: Tor hält an Torbewegung ZU: Tor reversiert lang
4	Torbewegung AUF: Tor reversiert lang Torbewegung ZU: Tor reversiert lang
5	Torbewegung AUF: Tor reversiert kurz Torbewegung ZU: Tor reversiert lang


Ebene 8 – Systemeinstellungen

Die nachfolgenden Menüs und Funktionen sind nur für qualifiziertes Fachpersonal zugänglich.


Menü 4 – Betriebsarten

1	Torbewegung AUF: Totmann Torbewegung ZU: Totmann
2	Torbewegung AUF: Selbsthaltung Torbewegung ZU: Totmann
3	Torbewegung AUF: Totmann Torbewegung ZU: Selbsthaltung
4	 Torbewegung AUF: Selbsthaltung Torbewegung ZU: Selbsthaltung

Menü 5 – Funktion der Richtungsbefehlsgeber

1	Richtungsbefehlsgeber nicht aktiv: Die Richtungsbefehlsgeber lösen nur bei einem stehenden Tor einen Befehl aus.
2	 Richtungsbefehlsgeber nur HALT: Ein laufendes Tor wird von jedem Richtungsbefehlsgeber gestoppt.

Menü 6 – Funktion der Impulsbefehlsgeber

1	Impulsbefehlsgeber nicht aktiv: Die Impulsbefehlsgeber lösen nur bei einem stehenden Tor einen Befehl aus.
2	Impulsbefehlsgeber nur HALT, anschließend Normfolge: Ein laufendes Tor wird von jedem Impulsbefehlsgeber gestoppt. Ein Folgebefehl startet das Antriebssystem in die entgegengesetzte Richtung (AUF - STOPP - ZU - STOPP - AUF).
3	 Impulsbefehlsgeber nur HALT, anschließend Normfolge: Ein laufendes Tor wird von jedem Impulsbefehlsgeber gestoppt. Ein Folgebefehl startet das Antriebssystem in die entgegengesetzte Richtung (AUF - STOPP - ZU - STOPP - AUF). Bei automatischem Zulauf kein STOP in Richtung AUF.


Ebene 8 – Systemeinstellungen

Die nachfolgenden Menüs und Funktionen sind nur für qualifiziertes Fachpersonal zugänglich.

Menü 7 – Kraftentlastung in der Position TOR ZU (Backjump)

1	 nicht aktiv
2	minimal
3	kurz
4	mittel
5	lang

Menü 8 – Drehrichtung

1	 Standard
2	Drehrichtungsumkehr

Menü 10 – Position der Zargenlichtschranke

Die Position der Zargenlichtschranke kann bei Bedarf manuell eingestellt werden.

Einstellen mit Taste + (AUF) und - (ZU).

5. Bedienung

5.1 Sicherheitshinweise zur Bedienung

WARNUNG!

Gefahr durch Nichtbeachtung der Bedienungsanweisungen!

Dieses Kapitel enthält wichtige Informationen für die sichere Bedienung des Produkts.

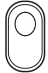


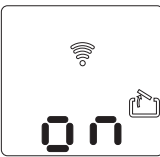



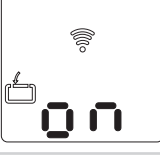
- Lesen Sie dieses Kapitel vor der Bedienung sorgfältig durch.
- Befolgen Sie die Sicherheitshinweise.
- Benutzen Sie das Produkt wie beschrieben.

- Die Steuerung oder der Handsender dürfen nur betätigt werden, wenn sich keine Personen oder Gegenstände im Bewegungsbereich des Tores befinden.
- Die Steuerung und der Handsender dürfen nicht von Kindern oder unbefugten Personen benutzt werden.
- Der Handsender darf nicht versehentlich betätigt werden (z. B. in der Hosentasche).
- Im Laufweg von Tor und Handseil darf sich kein Hindernis befinden. Bei Torbewegungen kann sich sonst das Handseil verfangen und zu Beschädigungen führen (z. B. bei Dachträgersystemen).

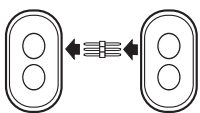

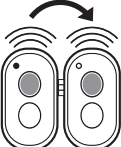

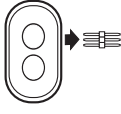
5.2 Handsender

Der Antrieb arbeitet mit dem mitgelieferten Handsender mit einer Impulsfolgesteuerung.

Bedienung mit dem Handsender

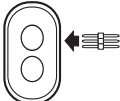
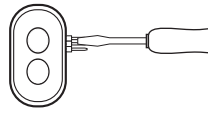
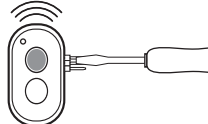
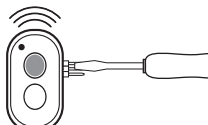
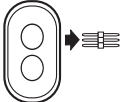
1.		Steuerung befindet sich im Betriebsmodus.	
2.		1. Impuls: Das Tor öffnet sich und fährt in Richtung AUF.	
3.		2. Impuls: Das Antriebssystem stoppt.	
4.		3. Impuls: Das Tor fährt in die Gegenrichtung ZU.	

Codierung übertragen (nur Multi-Bit)


1.		Handsender mit Übertragungsstecker verbinden.
2.		Master-Sender betätigen. Taste gedrückt halten. LED leuchtet.
3.		Taste des neu zu codierenden Handsenders betätigen. LED blinkt.
4.		LED leuchtet. Codiervorgang ist beendet.
5.		Übertragungsstecker entfernen.

Bei Mehr tastensendern kann jede Taste mit einer individuellen Funktion belegt werden.

Codierung ändern (nur Multi-Bit)

1.		Übertragungsstecker in Handsender stecken.
2.		Einen der beiden äußeren Stifte mit dem mittleren Stift kurzschließen (z. B. mit Hilfe eines Schraubendrehers).
3.		Gewünschte Taste des Handsenders betätigen. LED blinkt.
4.		LED leuchtet. Codiervorgang ist beendet.
5.		Übertragungsstecker entfernen.

Nach Neucodierung des Handsenders muss auch das Antriebssystem auf die neue Codierung umprogrammiert werden. Bei Mehrkanalsendern muss der Codiervorgang für jede Taste einzeln ausgeführt werden.

 Weitere Informationen über die Zusatzfunktionen des mitgelieferten bi.linked Handsenders finden sie in der dazu gehörigen Dokumentation.

5.3 Entriegelung

VORSICHT!

Verletzungsgefahr durch unkontrollierte Torbewegungen!

Beim Betätigen der Entriegelung kann es zu unkontrollierten Bewegungen des Tores kommen, z. B. wenn die Torfedern schwach oder gebrochen sind oder sich das Tor nicht im Gleichgewicht befindet.

- Bewegen Sie das Tor im entriegelten Zustand vorsichtig und nur mit mäßiger Geschwindigkeit!

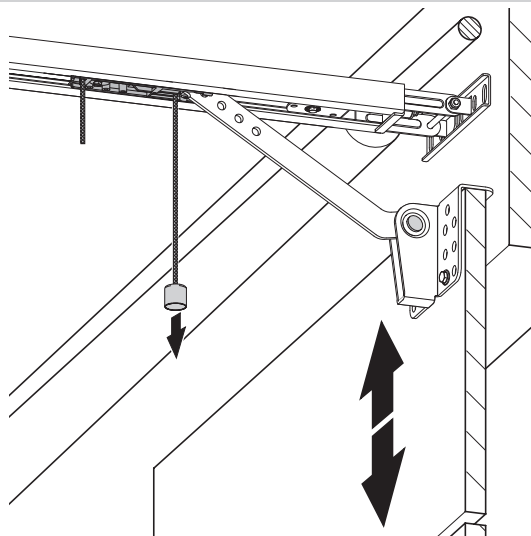
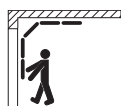
HINWEIS

Sachschaden durch unkontrollierte Torbewegungen!

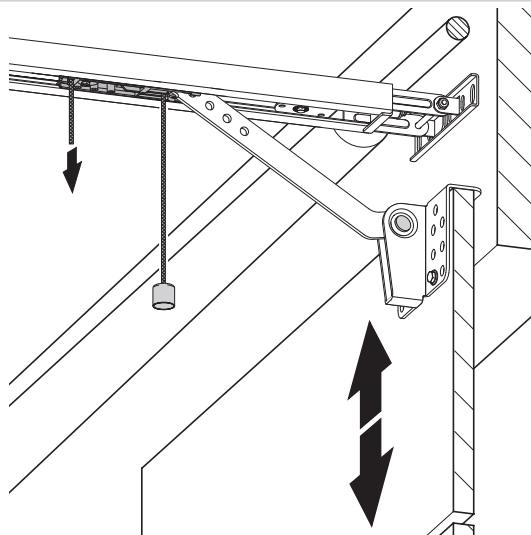
Bei Öffnen des Tores von Hand kann der Führungsschlitten mit dem Schienen-Anschlag kollidieren.

- Bewegen Sie das Tor im entriegelten Zustand vorsichtig und nur mit mäßiger Geschwindigkeit!

5.3 / 1



5.3 / 2



6. Pflege

WARNUNG!

Verletzungsgefahr durch Stromschlag!

Bei Kontakt mit der Netzspannung besteht die Gefahr eines Stromschlags.

- Vor der Reinigung trennen Sie das Antriebssystem unbedingt von der Stromversorgung. Stellen Sie sicher, dass während der Reinigung die Stromversorgung unterbrochen bleibt.

HINWEIS

Sachschaden durch falsche Handhabung!

Niemals zur Reinigung des Antriebs einsetzen: direkter Wasserstrahl, Hochdruckreiniger, Säuren oder Laugen.

- Reinigen Sie das Gehäuse von außen mit einem feuchten, weichen und fusselfreien Tuch.

Bei starken Verschmutzungen kann das Gehäuse mit einem milden Spülmittel gereinigt werden.

7. Wartung

7.1 Wartungsarbeiten durch den Betreiber

Beschädigungen oder Verschleiß an einer Toranlage dürfen nur durch qualifiziertes Fachpersonal behoben werden.

Um eine störungsfreie Funktion zu gewährleisten, muss die Toranlage regelmäßig kontrolliert und gegebenenfalls in Stand gesetzt werden. Vor Arbeiten an der Toranlage ist das Antriebssystem immer spannungslos zu schalten.

- Überprüfen Sie jeden Monat, ob das Antriebssystem reversiert, wenn das Tor ein Hindernis berührt. Stellen Sie dazu, entsprechend der Laufrichtung des Tores, ein 50 mm hohes/breites Hindernis in den Torlaufweg.
- Überprüfen Sie die Einstellung der Abschaltautomatik AUF und ZU.
- „4.6.3 Kontrolle der Abschaltautomatik“
- „4.6.5 Kontrolle des Schlußpfortkontaktes“
- Überprüfen Sie alle beweglichen Teile des Tor- und Antriebssystems.
- Überprüfen Sie die Toranlage auf Verschleiß oder Beschädigung.
- Überprüfen Sie die Leichtgängigkeit des Tores von Hand.
- Überprüfen Sie alle Anschlussleitungen auf Beschädigung. Eine beschädigte Anschlussleitung muss durch den Hersteller, seinen Kundendienst oder eine ähnlich qualifizierte Person ersetzt werden, um Gefährdungen zu vermeiden.

7.2 Wartungsarbeiten durch qualifiziertes Fachpersonal

Kraftbetätigte Fenster, Türen und Tore müssen nach Bedarf, jedoch jährlich mindestens einmal durch qualifiziertes Fachpersonal überprüft werden (mit schriftlichem Nachweis).

- Überprüfen Sie die Antriebskraft mit einem dafür vorgesehenen Schließkraftmessgerät.
- Tauschen Sie gegebenenfalls beschädigte oder verschlissene Teile aus.

8. Demontage

Demontage nur durch qualifiziertes Fachpersonal.

→ „1.2.2 Fachpersonal“

WARNUNG!

Lebensgefahr durch Stromschlag!

Die Berührung von stromführenden Teilen kann zu elektrischem Schlag, Verbrennungen oder Tod führen.

- Stellen Sie sicher, dass während der Demontage die Stromversorgung unterbrochen ist und bleibt.

WARNUNG!

Verletzungsgefahr durch unsachgemäße Handhabung!

Größe und Gewicht des Produkts verlangen bei der Demontage viel Kraft. Wenn das Produkt herunterfällt, sind schwere Verletzungen möglich.

- Sichern Sie das Antriebssystem vor der Demontage gegen Herabstürzen.
- Beachten Sie alle geltenden Vorschriften der Arbeitssicherheit.

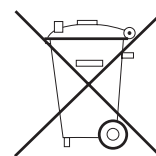
Die Demontage ist in der umgekehrten Reihenfolge der Montage durchzuführen.

→ „3. Montage“

9. Entsorgung

Entsorgung nur durch qualifiziertes Fachpersonal.

→ „1.2.2 Fachpersonal“



Altgeräte und Batterien dürfen nicht mit dem Hausmüll entsorgt werden!

- Entsorgen Sie Altgeräte über eine Sammelstelle für Elektronikschrott oder über Ihren Fachhändler.
- Entsorgen Sie die Altbatterien in einen Wertstoffbehälter für Altbatterien oder über den Fachhandel.
- Entsorgen Sie das Verpackungsmaterial in die Sammelbehälter für Pappe, Papier und Kunststoffe.

10. Störungsbehebung

Störungen ohne Störmeldeanzeige

LCD Display hat keine Anzeige und leuchtet nicht.

Antrieb im Bereitschaftsmodus.

- Beliebige Taste drücken, um den Antrieb in den Betriebsmodus zu versetzen.

Hinweis:

Das Tor kann sich dabei in Bewegung setzen.

Spannung fehlt. Prüfen, ob Netzspannung vorhanden ist.

- Stromanschluss prüfen.

Thermoschutz im Netztrafo hat angesprochen.

- Netztrafo auskühlen lassen.

Steuerungseinheit defekt.

- Antriebssystem überprüfen lassen.

Keine Reaktion nach Impulsgabe.

Anschlussklemmen für Taster "Impuls" überbrückt, z. B. durch Leitungskurzschluss oder Flachklemmen.

- Eventuell verkabelte Schlüsseltaster oder Innendrucktaster probeweise von Steuerungseinheit trennen: Kabel aus Buchse XB03 ziehen, Kurzschlussstecker einstecken und Verkabelungsfehler suchen.

→ „3.4.3 Anschluss potentialfreie Taster (XB03)“

Keine Reaktion nach Impulsgabe durch Handsender.

Modulempfänger nicht eingesteckt.

- Modulempfänger mit Steuerungseinheit verbinden.

→ „3.5 Montageabschluss“

Handsendercodierung stimmt nicht überein mit Empfängercodierung.

- Handsender erneut aktivieren.

→ „4.5 Schnellprogrammierung“

Batterie des Handsenders leer.

- Neue Batterie einlegen.

→ „5.2 Handsender“

Funkbetrieb deaktiviert (Symbol „Externer Taster“ blinkt).

- Durch Betätigen der Taste + (AUF) oder - (ZU) am Antrieb den Funk wieder aktivieren.

Handsender oder Steuerungselektronik oder Modulempfänger defekt.

- Alle 3 Komponenten überprüfen lassen.

Störungen ohne Störmeldeanzeige

Antriebssystem reversiert bei Unterbrechung der Zargenlichtschranke.

Programmierung wurde nicht korrekt durchgeführt. Zargenlichtschranke wurde nicht korrekt erkannt.

- Position der Zargenlichtschranke manuell einstellen.

→ „Ebene 8, Menü 10 - Position der Zargenlichtschranke“

Geringe oder keine Reichweite.

Handsender defekt.

- Handsender prüfen, ggf. tauschen.

Antenne defekt oder falsch montiert.

- Antenne prüfen / tauschen.
- Antenne zum Sturz verlegen oder aus der Garage hinausführen, ggf. Außenantenne montieren.

Störungen auf genutztem Frequenzband.

- Auf Alternativfrequenz umbauen.

Antriebsbeleuchtung funktioniert nicht.

Leuchtmittel defekt.

- LED tauschen.

Bei weiteren Störungen.

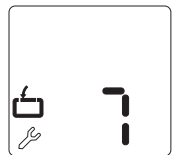
- Fehlermeldung beachten (siehe LCD-Anzeige).
- Artikel-Nr., Produktions-Nr. und Revisionsstand (siehe Typenschild) für Rückfragen bereithalten.
- Reset und Neuinbetriebnahme gemäß EBA.

Störungen mit Störmeldeanzeige

Die Anlage zeigt erkannte Störungen durch eine Fehlernummer an (Beispiel Fehlernummer 7).

Die Steuerung wechselt in den Meldungsmodus.

Im Betriebsmodus kann durch Drücken der Taste P die letzte Fehlernummer angezeigt werden.



Fehlernummer 7

Nach 120 Sekunden ohne Tastenbetätigung beendet sich der Programmiermodus selbstständig.

- Starten Sie den Programmiervorgang erneut.

Fehlernummer 9

Drehzahlsensor-Impulse nicht vorhanden, Antriebssystem blockiert.

- Antriebssystem überprüfen lassen.

Störungen mit Störmeldeanzeige

Fehlernummer 10

Torlauf zu schwergängig oder Tor blockiert.

- Tor gangbar machen.

Maximale Antriebskraft zu gering eingestellt.

- Maximale Antriebskraft von qualifiziertem Fachpersonal mit Hilfe eines dafür vorgesehenen Schließkraftmessgerätes überprüfen lassen.

→ „Ebene 2, Menü 1 - Benötigte Antriebskraft AUF“
→ „Ebene 2, Menü 2 - Benötigte Antriebskraft ZU“

Fehlernummer 11

Laufzeitbegrenzung.

- Antriebssystem überprüfen lassen.

Fehlernummer 15

Lichtschanke unterbrochen oder defekt.

- Hindernis beseitigen oder Lichtschanke überprüfen lassen.

Lichtschanke programmiert, aber nicht angeschlossen.

- Lichtschanke deaktivieren oder anschließen.

Fehlernummer 16

Stromsensor für die Abschaltautomatik defekt.

- Motor-Aggregat überprüfen lassen.

Fehlernummer 26

Unterspannung, Antriebssystem überlastet bei Einstellung der Antriebskraft auf Stufe 16 (maximal).

- Externe Spannungsversorgung überprüfen lassen.

Fehlernummer 28

Torlauf zu schwergängig, unregelmäßig oder Tor blockiert.

- Torlauf überprüfen und Tor gangbar machen.

Abschaltautomatik zu empfindlich eingestellt.

- Abschaltautomatik vom Fachhändler überprüfen lassen.

→ „Ebene 2, Menü 3 - Abschaltautomatik AUF“
→ „Ebene 2, Menü 4 - Abschaltautomatik ZU“

Fehlernummer 30

MS-Bus Fehler.

- Reset der BUS-Module durchführen.

→ „Ebene 1, Menü 8 - RESET“

- Angeschlossene BUS-Module überprüfen lassen.

Störungen mit Störmeldeanzeige

Fehlernummer 33

Übertemperatur durch Überhitzung.

- Antriebssystem abkühlen lassen.

Fehlernummer 35

Elektronik defekt.

- Antriebssystem überprüfen lassen.

Fehlernummer 36

Diese Fehlernummer kann auch durch ein angeschlossenes Erweiterungsmodul ausgelöst werden.

Funktion Halt-Taste programmiert, jedoch keine Halt-Taste angeschlossen.

- Halt-Taste anschließen.

→ „3.4 Anschluss“

- Ist keine Halt-Taste vorhanden, „RESET Sicherheitselemente“ oder „RESET BUS-Module“ durchführen.

→ „Ebene 1, Menü 8 - RESET“

Fehlernummer 38

Aufschubsicherung hat ausgelöst.

- Tor auf Einbruchspuren überprüfen.

Fehlernummer 44

8,2 kΩ Haltkreis vom Torblatt hat ausgelöst.

- Schlupftür überprüfen, ob diese ordnungsgemäß geschlossen ist.

Fehlernummer 48

Torlauf zu schwergängig, unregelmäßig oder Tor blockiert.

- Torlauf überprüfen und Tor gangbar machen.

Einstellung der Torpositionen ZU fehlerhaft.

- Torpositionen AUF und ZU überprüfen und ggf. neu einstellen.
- Tor überprüfen.

11. Anhang

11.1 Herstellererklärung

Einbauerklärung

im Sinne der Maschinenrichtlinie 2006/42/EG für den Einbau einer unvollständigen Maschine gemäß Anhang II, Teil 1B.

Konformitätserklärung

im Sinne der Richtlinien Elektromagnetische Verträglichkeit 2014/30/EU und RoHS 2011/65/EU + 2015/863/EU + 2017/2102/EU.

Hersteller:

Marantec Antriebs und Steuerungstechnik GmbH & Co. KG
Remser Brook 11, 33428 Marienfeld, Germany

Hiermit erklären wir, dass das nachfolgend aufgeführte Produkt

Produktbezeichnung: **Garagentorantrieb**
Typenbezeichnung: **Comfort 260, 270, 280**
Revisionsstand: **R01, R10**

als unvollständige Maschine ausschließlich für den Einbau in einer Toranlage bestimmt ist und in Übereinstimmung mit folgenden Richtlinien entwickelt, konstruiert und gefertigt wurde:

- Richtlinie Maschinen 2006/42/EG
- Richtlinie Elektromagnetische Verträglichkeit 2014/30/EU
- RoHS Richtlinie 2011/65/EU + 2015/863/EU + 2017/2102/EU

Darüber hinaus werden die Anforderungen der Richtlinie Niederspannung 2014/35/EU gemäß Anhang I Teil 1.5.1 der Richtlinie Maschinen 2006/42/EG erfüllt.

Angewandte und herangezogene Normen :

- EN 12453
Tore - Nutzungssicherheit kraftbetätigter Tore: Anforderungen und Prüfverfahren
- EN 12604
Tore - Mechanische Aspekte: Anforderungen und Prüfverfahren
- EN ISO 13849-1, PL „c“, Cat. 2
Sicherheit von Maschinen - Sicherheitsbezogene Teile von Steuerungen - Teil 1: Allgemeine Gestaltungsgrundsätze
- EN 60335-1
Sicherheit elektrischer Geräte für den Hausgebrauch und ähnliche Zwecke - Teil 1: Allgemeine Anforderungen
- EN 60335-2-95
Sicherheit elektrischer Geräte für den Hausgebrauch und ähnliche Zwecke - Teil 2-95: Besondere Anforderungen für Antriebe von Garagentoren mit Senkrechtbewegung zur Verwendung im Wohnbereich
- EN 61000-6-2
Elektromagnetische Verträglichkeit (EMV) - Teil 6-2: Fachgrundnormen - Störfestigkeit für Industriebereiche
- EN 61000-6-3
Elektromagnetische Verträglichkeit (EMV) - Teil 6-3: Fachgrundnormen - Störaussendung für Wohnbereich, Geschäfts- und Gewerbebereiche sowie Kleinbetriebe

Folgende Anforderungen der EG-Richtlinie 2006/42/EG werden eingehalten: Allgemeine Grundsätze, Nr. 1.1.2, 1.1.3, 1.1.5, 1.1.6, 1.2.1, 1.2.2, 1.2.3, 1.2.6, 1.3.1, 1.3.4, 1.3.7, 1.3.8, 1.3.9, 1.4.1, 1.4.3, 1.5.1, 1.5.4, 1.5.6, 1.5.8, 1.5.14, 1.7.

Ferner erklären wir, dass die speziellen technischen Unterlagen für diese unvollständige Maschine nach Anhang VII Teil B erstellt wurden und verpflichten uns, diese auf begründetes Verlangen den einzelstaatlichen Stellen elektronisch zu übermitteln.

Bevollmächtigter für die Zusammenstellung der technischen Unterlagen:

Marantec Antriebs- und Steuerungstechnik GmbH & Co. KG,
Remser Brook 11, 33428 Marienfeld, Germany
Fon +49 (5247) 705-0

Unvollständige Maschinen im Sinne der EG-Richtlinie 2006/42/EG sind nur dazu bestimmt, in andere Maschinen oder in andere unvollständige Maschinen oder Anlagen eingebaut oder mit ihnen zusammengefügt zu werden, um zusammen mit ihnen eine Maschine im Sinne der oben genannten Richtlinie zu bilden. Deshalb darf dieses Produkt erst dann in Betrieb genommen werden, wenn festgestellt wurde, dass die gesamte Maschine / Anlage, in der es eingebaut wurde, den Bestimmungen der oben genannten EG-Richtlinie entspricht.

Bei einer nicht mit uns abgestimmten Änderung des Produktes verliert diese Erklärung ihre Gültigkeit.



Marienfeld, den 16.07.2020

M. Hörmann
Geschäftsleitung



11.2 Konformität Funk

Hiermit erklärt die Marantec Antriebs- und Steuerungstechnik GmbH & Co KG, das der Funkanlagentyp der Richtlinie 2014/53/EU entspricht.

1. Digital 168, Digital 179, Digital 921, Digital 941, Digital 991
2. Digital 382, Digital 384, Digital 392, Digital 564, Digital 572, Digital 663

Der vollständige Text der EU-Konformitätserklärung ist unter der folgenden Internetadresse verfügbar:
marantec.group/conformity

Typenschild Motor

Modell (A) _____

Produktionsmonat / -jahr (B) _____

Art. No. Produkt (C) _____

Revision. (D) _____

Art. No. Verkaufsprodukt (E) _____

Seriennummer (F) _____

