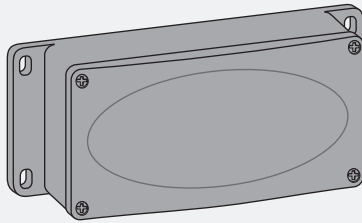
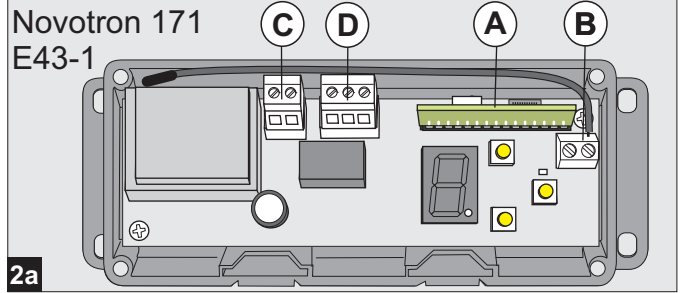


**Novotron 171
Novotron 172
E 43-1
E 43-2**

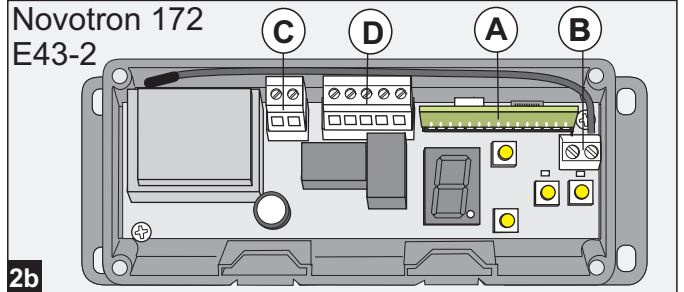


**Novotron 171
E43-1**

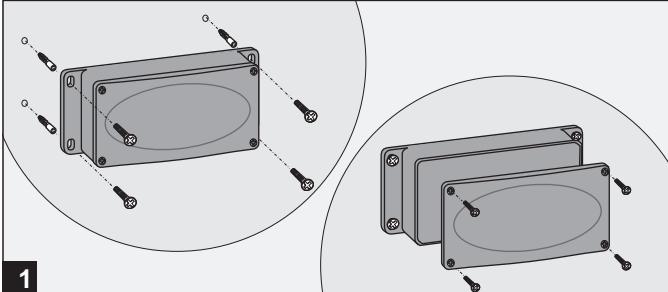


2a

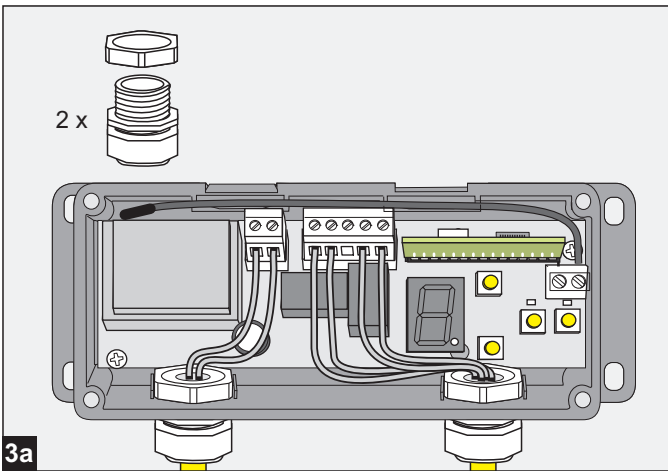
**Novotron 172
E43-2**



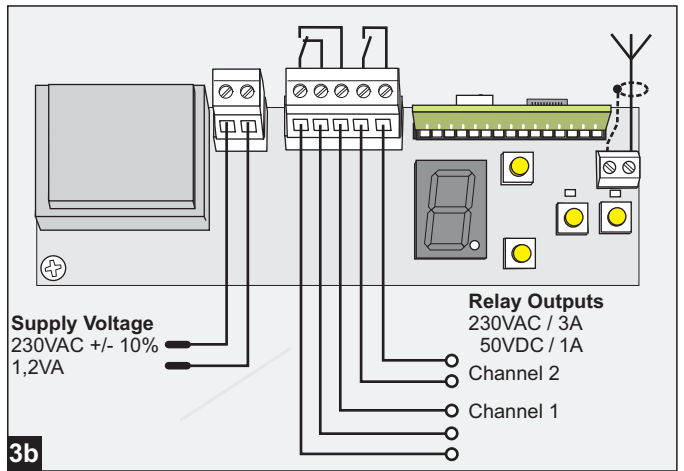
2b



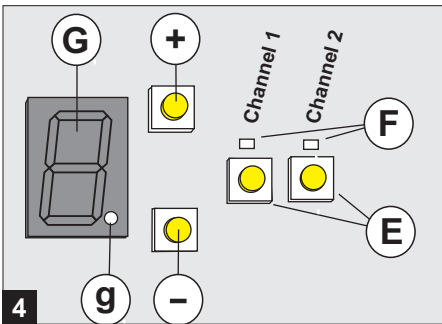
1



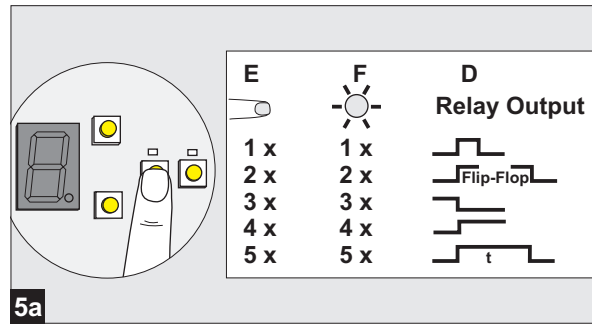
3a



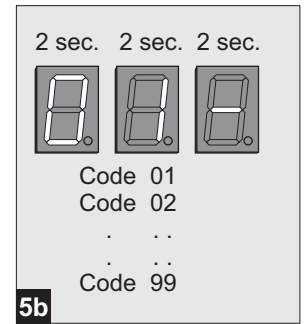
3b



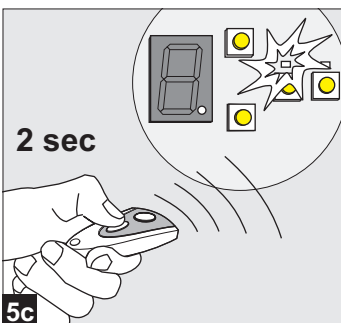
4



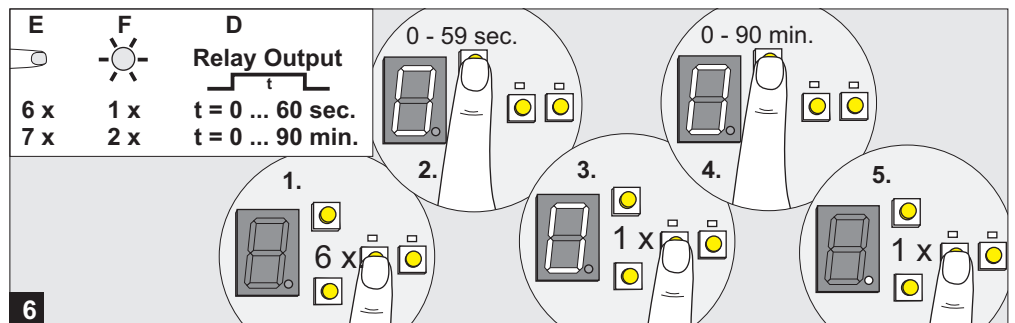
5a



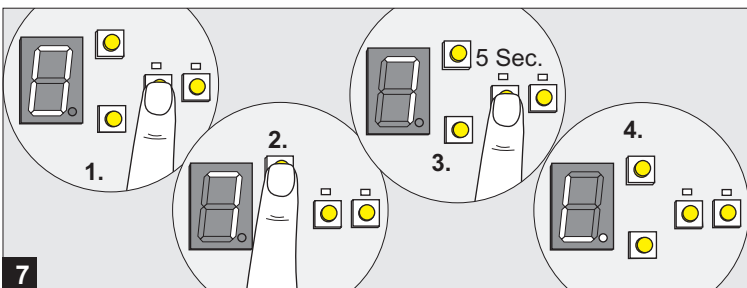
5b



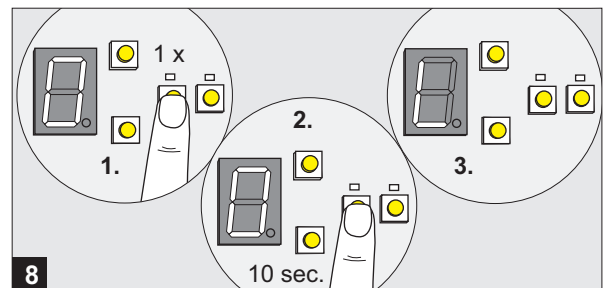
5c



6



7



8

• Allgemeine Informationen

• Sicherheit

Achtung wichtige Sicherheitsanweisungen:

Für die Sicherheit von Personen ist es wichtig, diesen Anweisungen Folge zu leisten. Diese Anweisungen sind aufzubewahren. Alle Anweisungen beachten, falsche Montage kann zu ernsthaften Verletzungen führen.

Vor Beginn sämtlicher Arbeiten am Produkt die Betriebsanleitung, insbesondere das Kapitel Sicherheit und die jeweiligen Sicherheitshinweise, vollständig lesen. Das Gelesene muss verstanden worden sein. Es könnten von diesem Produkt Gefahren ausgehen, wenn es nicht fachgerecht, unsachgemäß oder nicht bestimmungsgemäß verwendet wird. Bei Schäden, die aufgrund der Nichtbeachtung dieser Anleitung entstehen, erlischt die Herstellerhaftung.

• Anwendungsbereich

Empfänger in 1- oder 2-Kanalausführung in 433,92 MHz. Umstellung der Frequenz in 40,685 oder 868,3MHz ist durch Tauschen des Empfangsmoduls möglich.

Die Funkfernsteuerung eignet sich besonders zum Schalten von Beleuchtungen, Torantrieben, Alarmanlagen, Springbrunnen usw.

Der Empfänger darf nicht für Steuerung von Geräten, die der Sicherheit oder dem Komfort für Personen dienen, eingesetzt werden (z.B.: Notruf, Kräne).

• Gefahren, die vom Produkt ausgehen können

Das Produkt ist bei bestimmungsgemäßer Verwendung betriebssicher. Dennoch bleibt ein Restrisiko bestehen!

Das Produkt arbeitet mit hoher elektrischer Spannung. Vor Beginn der Arbeiten an elektrischen Anlagen ist folgendes zu beachten:

1. Freischalten
2. Gegen Wiedereinschalten sichern
3. Spannungsfreiheit feststellen

• Veränderungen und Umbauten am Produkt

Zur Vermeidung von Gefährdungen und zur Sicherung der optimalen Leistung dürfen am Produkt weder Veränderungen noch An- und Umbauten vorgenommen werden, die durch den Hersteller nicht ausdrücklich genehmigt worden sind.

• Demontage

Vor Demontage ist das Gerät stromlos zu schalten.

• Entsorgung

Es sind die entsprechenden Ländervorschriften zu beachten. Elektro- und Kunststoffteile entsprechend sortieren.

• Typenschild

Das Typenschild befindet auf dem Gehäuse. Die angegebenen Anschlusswerte sind zu beachten.

• Verpackung

Entsorgung der Verpackungsmaterialien stets umweltgerecht und nach den geltenden örtlichen Entsorgungsvorschriften vornehmen.

• Technische Daten

Typ:	E43-1, E43-2
Anschlusswerte:	230 V / 50 Hz / 1,2VA
Schutzklasse:	II, schutzisoliert
Schaltausgänge:	potentialfrei
Kanal 1	1 x Wechsler
Kanal 2(E43-2)	1 x Schließer
Schaltleistung AC	250 V / 3A
Schaltleistung DC	50 V / 1A

Empfangsfrequenz: 433,92MHz, AM
Receiver category: 3 der EN 300 220-1
Speicherplätze: 99 Codes
Codierung: 12Bit, Multibit und KeeLoq

Temperaturbereich:  +60°C

Schutzart: IP54

EU-Konformitätserklärung

Diese Funkfernsteuerung entspricht den Anforderungen der EMV-Richtlinie 2014/30/EU und Niederspannungsrichtlinie 2014/35/EU.

Hiermit erklärt TORMATIC, dass der Funkanlagentyp der Richtlinie 2014/53/EU entspricht. Der vollständige Text der EU-Konformitätserklärung ist unter der folgenden Internetadresse verfügbar:

www.tormatic.de/nc/downloads.html



Dirk Gößling
- Geschäftsführer -

Dortmund, 01.06.2017

TORMATIC

Eisenhüttenweg 6, D-44145 Dortmund
www.tormatic.de

• Installationsanweisung

Die Installation ist nur durch entsprechend qualifizierte Fachkräfte bzw. qualifizierten Elektroinstallateur durchzuführen!

1 Montage

2 Übersicht Komponenten

- A** Empfängermodul
- B** Anschluss Antenne, linker Anschluss für Abschirmung
- C** Versorgungsspannung
- D** Relaisausgänge

3 Anschließen

- Nur geeignete Leitungen verwenden.
- Anschlusswerte beachten.
- Dichtigkeit im Außenbereich gewährleisten.



- Nur mit kompletten Gehäuse montieren
- Leitungen nur von unten her einführen
- passende Durchführung am Würgenippel sorgfältig mit dem Cutter scheiden.
- ggf. Kabelverschraubungen M16 verwenden.
- Die Stromversorgung muss über eine allpolige Abschaltung verfügen (z.B. Netzstecker).

4 Programmierung

- E** Programmier-Tasten für Kanal 1, Kanal 2
- F** LED Kanal 1, LED Kanal 2
- G** Ziffernanzeige dient zur Anzeige des Speicherplatzes
- g**. Punktanzeige, leuchtet bei Betriebsbereitschaft
- +/-** Tasten zum Auswählen der Speicherplätze.

Mit Betätigung der Programmier Taste **E** wird in den Programmiermodus gewechselt. Die Punktanzeige **g** erlischt.

Es gibt 5 unterschiedliche Relais-Funktionen, die über die Anzahl der Betätigungen der Taste **E** für den entsprechenden Kanal und Speicherplatz auszuwählen sind.

Relais-Funktionen:

1. Impuls
2. Flip-Flop
3. gezielt Aus
4. gezielt Ein
5. Timerfunktion, Zeit kann von 1 Sek. bis zu 90 Minuten eingestellt werden.

5 Handsender einlernen

- 5a Taste **E** entsprechend gewünschter Funktion x mal betätigen. LED blinkt x mal.
- 5b Ziffernanzeige **G** zeigt den Speicherplatz an. Notieren Sie die den Speicherplatz, Kanal und den Handsender.
- 5c Taste am Handsender betätigen. LED **E** Flackert auf. Punktanzeige **g** leuchtet. Der Code vom Handsender wurde erfolgreich eingelesen.

6 Timer einstellen

Die Laufzeit des Timers setzt sich aus der Einstellung von Sekunden und Minuten zusammen.

1. Betätigen Sie die Taste **E** 6x. LED blinkt 6x.
2. Sie können mit den Tasten +/- die Sekunden für den Timer einstellen.
3. Betätigen Sie die Taste **E**. LED blinkt 7x.
4. Sie können mit den Tasten +/- die Minuten für den Timer einstellen.
5. Taste **E** betätigen. Punktanzeige **g** leuchtet.

7 Löschen eines Speicherplatzes

Aus den Aufzeichnungen wählen Sie den Kanal und den Speicherplatz aus.

1. Betätigen Sie kurz die Taste **E**
2. Wählen Sie mit den Tasten +/- den zu löschenden Speicherplatz aus.
3. Betätigen Sie die Taste **E** erneut und halten Sie sie für 5 Sekunden gedrückt. LED flackert, Punktanzeige **g** leuchtet wieder.

Der Speicherplatz ist gelöscht und kann wieder neu belegt werden. Gelöschte Speicherplätze werden mit der Punktanzeige **g** angezeigt.

8 Löschen aller Speicherplätze

Für jeden Kanal können alle eingelesenen Codes komplett gelöscht werden.

1. Taste **E** kurz betätigen.
2. Betätigen Sie die Taste **E** erneut und halten Sie sie für 10 Sekunden gedrückt. LED flackert, Punktanzeige leuchtet.

Alle Speicherplätze wurden gelöscht und können wieder neu belegt werden.

Abhilfe bei Empfangsproblemen

Die Antenne kann im Gehäuse bleiben. Bei schwierigen Empfangslagen (z.B. Keller) muss eine externe Antenne (Zubehör) angeschlossen werden.

Bei gestörtem Frequenzband kann durch Tauschen des Empfängermoduls **A** ein anderer Frequenzbereich 40,685MHz oder 868,3MHz benutzt werden.

- Versorgungsspannung abschalten
- Empfängermodul abziehen
- neues Modul seitenrichtig aufstecken
- Wiedereinschalten und neue Handsender einlernen.

• General Information

• Safety

Before commencing any work on the product, carefully read through the operating instructions from start to finish, in particular the section entitled "Safety" and the related safety advice. It is important for you to have understood what you have read. This product could prove hazardous if not used properly as directed or in accordance with the regulations. Any damage occurring as a result of non-compliance with these instructions shall render the manufacturer's liability null and void.

• Application

Receivers of 1- or 2-channel design operating at 433.92 MHz. Frequency conversion to 40.685 or 868.3 MHz is possible by replacing the receiver module.

The radio remote control function is particularly suitable for switching lamps, door drives, alarm systems, fountains, etc.

The receiver must not be used for controlling devices used for applications involving the safety or comfort of persons (e.g., emergency call, cranes).

• Hazards that may emanate from the product

When used properly as intended, the product is safe and reliable to operate. Nevertheless, a residual risk will always remain!

The product runs on a high electrical voltage. Before commencing any work on electrical systems, please observe the following:

1. Disconnect from the power supply
2. Safeguard to prevent a power restart
3. Check that the electricity supply is cut off.

• Changes and modifications to the product

In order to prevent hazards and ensure optimum performance, no changes, modifications or conversions may be made to the product that have not been expressly approved by the manufacturer.

• Removal

Disconnect the device from the power source before removing it.

• Disposal

Observe the corresponding country-specific regulations.

• Data plate

The date plate is located under the control panel cover. Observe the specified power rating.

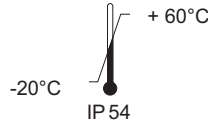
• Packaging

Always dispose of the packaging in an environmentally-friendly manner and in accordance with the local regulations on disposal.

• Technical data

Type:	E43-1, E43-2
Connections:	230 V / 50 Hz / 1.2VA
Protection class:	II, with protective insulation
Switching outputs:	floating
Channel 1	1 x CO contact
Channel 2 (E43-2)	1 x make contact
Switching capacity	
AC	250 V / 3A
Switching capacity	
DC	50 V / 1A
Receiving frequency:	433.92 MHz, AM
Receiver category:	3 of EN 300 220-1
Memory locations:	99 codes
Encoding:	12 bit, multibit and KeeLoq

Temperature range:



Protection type:

EU Declaration of Conformity

The radio remote control device complies with the requirements of EMC directive 2014/30/EU, and Low voltage directive 2014/35/EU.

TORMATIC hereby declares that the type of radio equipment conforms to Directive 2014/53/EU. Please refer to the Internet for the full text of the EU Declaration of Conformity: www.tormatic.de/nc/downloads.html



Dirk Gößling
- Managing Director -

Dortmund, 01.06.2017

TORMATIC
Eisenhüttenweg 6, D-44145 Dortmund
www.tormatic.de

• Installation instructions

The device must be installed by persons with appropriate professional qualification or by a qualified electrical fitter.

1 Installation

2 Component overview

- A** Receiver module
- B** Aerial socket, socket on the left for screening
- C** Supply voltage
- D** Relay outputs

3 Connection

- Use only suitable cables.
- Be sure that the connection data match the nameplate data.
- Ensure tightness when installed outdoors.

- Install only with the complete housing
- Install cables only from below
- Carefully prepare a suitable leadthrough at the self-sealing grommet with the cutter.
- Use M16 screw cable glands if necessary.
- The power supply must include an all-pole disconnect (e.g., a mains plug).

4 Programming

- E** Programming keys for channel 1, channel 2
 - F** LED channel 1, LED channel 2
 - G** Digits specify the memory location
 - g.** Point display signals that the device is ready for service
 - +/-** Keys for selecting a memory location.
- Pressing the programming key **E** activates the programming mode. The point light **g** extinguishes.

There are 5 different relay functions which can be selected with by presses of the key **E** for the appropriate channel and memory location.

Relay functions:

1. Impulse
2. Flip-flop
3. selective Off
4. selective On
5. Timer function, the time can be set from 1 second to 90 minutes.

5 Teaching the handheld transmitter

- 5a Press key **E** as many times as required for the function you want to use. The key flashes x times.
- 5b Digit display **G** indicates the memory location. Take down the memory location, channel and handheld transmitter.
- 5c Press the button at the handheld transmitter. LED **E** flashes momentarily. Point display **g** lights. The code teaching of the handheld transmitter was successful.

6 Setting the timer

- The timer setting comprises seconds and minutes.
1. Press key **E** 6 times. LED flashes 6 times.
 2. You can set the timer seconds with the keys **+/-**.
 3. Press key **E**. LED flashes 7 times.
 4. You can set the timer minutes with the keys **+/-**.
 5. Press key **E**. Point display **g** lights.

7 Deleting a memory location

- Select the channel and the memory location from the records.
1. Briefly press key **E**.
 2. Select the memory location you want to delete with keys **+/-**.
 3. Press key **E** again and hold it depressed for about 5 seconds. LED flickers. Point display **g** lights again.

The memory location is deleted and new data can be stored there. Deleted memory locations can be displayed by point display **g**.

8 Deleting all memory locations

- All taught codes can be deleted completely for each channel.
1. Briefly press key **E**.
 2. Press key **E** again and hold it depressed for about 10 seconds. LED flickers, Point display **g** lights.

All memory locations have been deleted and new data can be stored.

Remedying reception problems

The antenna can remain in the housing. If reception is poor (e.g., in the basement of a house), connect an external antenna.

If the frequency band is disturbed, the reception module **A** can be replaced and another frequency range 40.685 MHz or 868.3 MHz used.

- Disconnect the power supply
- Pull off the reception module
- Install the new module; make sure the side is correct
- Turn on the device and teach the new handheld transmitter.

• Informations générales

• Sécurité

Attention, consignes de sécurité importantes :

Pour assurer la sécurité des personnes, il est important de respecter les présentes instructions. Il faut conserver ces instructions. Respecter toutes les instructions ; un montage erroné peut entraîner des blessures graves.

Avant d'entamer tous travaux sur le produit, veuillez lire intégralement la notice d'instructions et en particulier le chapitre Sécurité plus les consignes de sécurité respectives. Il faut avoir compris le contenu de la notice d'instructions. Du produit peuvent émaner des risques s'il n'est pas utilisé professionnellement, correctement ou conformément à l'usage prévu. En cas de dommages dus au non-respect de cette notice, la responsabilité du fabricant devient caduque.

• Champ d'application

Récepteur, version à 1 ou 2 canaux, en 433,92 MHz. Il est possible d'utiliser d'autres fréquences (40,685 ou 868,3 MHz) en changeant le module récepteur. La télécommande radio convient particulièrement pour commuter des éclairages, téléouvertures de portails, installations d'alarme, fontaines, etc. Le récepteur ne doit pas être utilisé pour piloter des appareils affectés à la sécurité et au confort de personnes (par ex. appel d'urgence, grues).

• Dangers susceptibles d'émaner du produit

Le produit est d'une utilisation sûre en service à condition qu'elle soit conforme. Un risque résiduel n'en demeure pas moins.

Le produit fonctionne sous une tension électrique élevée. Consignes à respecter avant de travailler sur des installations électriques :

1. Mettre hors tension
2. Sécuriser pour empêcher un réenclenchement
3. Vérifier l'absence de tension

• Modifications et transformations du produit

Pour éviter des risques et assurer une performance optimale, il ne faut pas modifier le produit, ne rien rapporter contre lui et ne rien convertir si le fabricant n'a pas expressément autorisé ces opérations.

• Démontage

Avant le démontage, mettre l'appareil hors tension.

• Élimination

Il faut respecter les règlements nationaux correspondants. Trier les pièces élect(ron)iques et en plastique.

• Plaque signalétique

La plaque signalétique est sur le boîtier. Tenir compte du paramétrage de branchement.

• Emballage

Éliminer les matériaux d'emballage en respectant toujours l'environnement et les prescriptions d'élimination localement applicables.

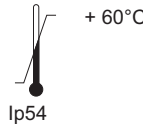
• Caractéristiques techniques

Type :	E43-1, E43-2
Puissances raccordées :	230 V / 50 Hz / 1,2VA
Classe de protection :	II, avec isolation protectrice
Sorties de commutation :	sans potentiel
Canal 1	1 x inverseur
Canal 2 (E43-2)	1 x contact de travail
Puissance de commutation CA	250V/3A
Puissance de commutation CC	50V/1A

Fréquence de réception : 433,92MHz, AM
Catégorie de récepteur : 3 de EN 300220-1
Emplacements mémoire : 99 Codes
Codage : 12 bits, multibit et KeeLoq

Plage de températures : -20°C + 60°C

Types de protection :



Déclaration de conformité UE

La télécommande radio répond aux exigences des directives CEM 2014/30/CE et de la directive sur les basses tensions 2014/35/CE.

Par la présente, TORMATIC déclare que le type d'installation radioélectrique se conforme à la directive 2014/53/UE.

Le texte complet de la déclaration de conformité UE est disponible à l'adresse internet suivante :

www.tormatic.de/nc/downloads.html



Dirk Gößling
- Managing Director -

Dortmund, 01.06.2017

TORMATIC

Eisenhüttenweg 6, D-44145 Dortmund
www.tormatic.de

• Instructions d'installation

L'installation est exclusivement réservée à des spécialistes qualifiés ou à un électricien installateur qualifié !

1 Montage

2 Vue d'ensemble des composants

- A Module récepteur
- B Raccord d'antenne, raccord gauche du blindage
- C Tension d'alimentation
- D Sortie de relais

3 Branchement



- N'utiliser que des lignes appropriées.
- Respecter les paramètres de branchement.
- À l'extérieur, garantir l'étanchéité.

- Toujours monter le boîtier complet.
- Les lignes ne doivent arriver que par le bas.
- Au niveau du nippel d'étranglement, découper le passage soigneusement avec un cutter.
- Utiliser le cas échéant des presse-étoupes M16.
- L'alimentation électrique doit comporter un moyen permettant de couper tous les pôles (une fiche mâle par exemple).

4 Programmation

- E** Touches de programmation pour les canaux 1 et 2
- F** LED Canal 1, LED Canal 2
- G** L'afficheur numérique indique l'emplacement mémoire
- g.** Affichage de point, s'allume en veille
- +/-** Touche pour choisir les emplacements mémoire.

Pour entrer en mode de programmation, appuyer sur la touche **E**. Le point affiché **g** s'éteint.

Il y a 5 fonctions relais différentes à choisir en actionnant la touche **E** le nombre de fois correspondant pour le canal et l'emplacement mémoire correspondants.

Fonctions relais :

1. Impulsion
2. Flip-Flop
3. Arrêt ciblée
4. Marche ciblée
5. Fonction minuteur, temps réglable entre 1 sec. et 90 minutes.

5 Programmation de la télécommande portable

- 5a Actionner la touche **E** x fois suivant la fonction souhaitée. La LED clignote x fois.
- 5b L'affichage de point **G** indique l'emplacement mémoire. Notez l'emplacement mémoire, le canal et la télécommande manuelle.
- 5c Actionnez la touche de la télécommande manuelle.
La LED **E** vacille. L'affichage de point s'allume **g**. Le code de la télécommande manuelle a été programmé avec succès.

6 Réglage du minuteur

La durée du minuteur résulte du réglage des secondes et des minutes.

1. Actionnez la touche **E** 6 fois. La LED clignote 6 fois.
2. Avec les touches **+/-**, vous pouvez régler les secondes du minuteur.
3. Actionnez la touche **E**. La LED clignote 7 fois.
4. Avec les touches **+/-**, vous pouvez régler les minutes du minuteur.
5. Actionner la touche **E**. L'affichage de point **g** s'allume.

7 Effacer un emplacement mémoire

Dans les enregistrements, choisissez le canal et l'emplacement mémoire.

1. Actionnez brièvement la touche **E**
2. À l'aide des touches **+/-**, choisissez l'emplacement mémoire à effacer.
3. Actionnez à nouveau la touche **E** et maintenez-la appuyée 5 secondes. La LED vacille, l'affichage de point **g** se rallume.

L'emplacement mémoire est effacé et peut être réaffecté. Les emplacements mémoire effacés sont affichés à l'aide du point **g**.

8 Effacer tous les emplacements mémoire

Il est possible d'effacer tous les codes programmés pour chaque canal.

1. Actionner brièvement la touche **E**.
2. Actionnez à nouveau la touche **E** et maintenez-la appuyée 10 secondes. La LED vacille, l'affichage de point s'allume.

Tous les emplacements mémoire ont été effacés et peuvent être réaffectés.

Remèdes si problèmes de réception

L'antenne peut rester dans le boîtier. Si la réception est mauvaise (cave par ex.), il faut raccorder une antenne externe (accessoire).

Si la bande de fréquences est perturbée, le changement du module récepteur **A** permet d'utiliser une autre plage de fréquences (40,685MHz ou 868,3MHz).

- Couper la tension d'alimentation
- Retirer le module récepteur
- Enficher le nouveau module dans le bon sens
- Rallumer et programmer les nouvelles télécommandes manuelles.